

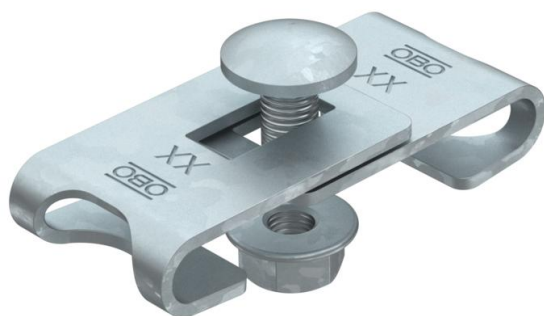
Scheda tecnica

Giunto angolare FT

Codice articolo: 6016723



Morsetto di giunzione per la realizzazione di elementi per curve di passerelle grigliate con diversi angolari (realizzazione di curve in cantiere).
Inclusa vite FRS M6 x 12 con dado con rondella.



St Acciaio

FT zincato a caldo per immersione

Dati anagrafici

Codice articolo	6016723
Tipo	GEV 36 FT
Definizione 1	Connettore angolare
Definizione 2	per passerella grigliata
Produttore	OBO
Materiale	Acciaio
Superficie	zincato a caldo per immersione
Norma per superfici	DIN EN ISO 1461
Unità VK più piccola	20
Unità	Pezzo
Peso	3.16 kg
Unità di peso	kg/100 Paio

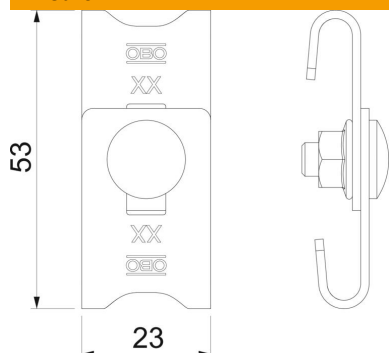
Scheda tecnica

Giunto angolare FT

Codice articolo: 6016723



Misure



Dimensioni	42-54 x 23
Lughezza.	56 mm
Larghezza	23 mm
Larghezza	0.91 in
Altezza	16 mm
Altezza	0.63 in

Dati tecnici

Versione	Connettore angolare
Mantenimento funzionale	no
Adatto per passerelle grigliate	sì
Adatto per passerelle portacavi	no
Adatto per passerelle	no
Adatto per cavo metallico passerella grigliata max	4.9 mm
Adatto per cavo metallico passerella grigliata min.	3.9 mm
Acciaio inossidabile, decapato	no
Tipo di collegamento	Connettore a vite