

# Fiche technique

Angle extérieur, pour goulotte d'appareillage Rapid 80, type 70110

Référence: 6274212



Angle extérieur variable en PC/ABS sans halogène pour changement de direction des goulottes d'appareillage Rapid 80 des systèmes GK, GKH, GS et GA. Les pièces de forme sont réglables de 80° à 100° et elles sont utilisables pour des goulottes symétriques et asymétriques.



PC/  
ABS

Polycarbonate/Acrylonitrile-Butadiène-Styrène

## Données de base

Référence	6274212
Type	GK-AH70110LGR
Désignation 1	Angle extérieur
Désignation 2	variable
Fabricant	OBO
Dimension	70x110mm
Coloris	gris clair; RAL 7035
Matériau	Polycarbonate/Acrylonitrile-Butadiène-Styrène
Unité d'emballage minimale	1
Unité de mesure	Pièce
Poids	15 kg
Unité de poids	kg/100 paires

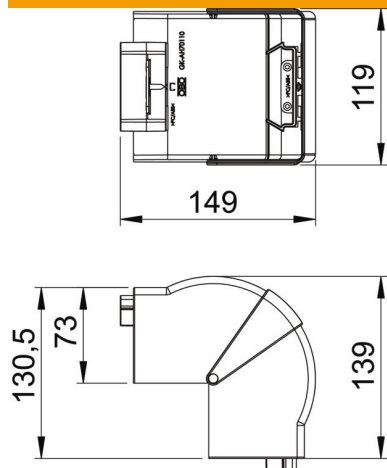
# Fiche technique

Angle extérieur, pour goulotte d'appareillage Rapid 80, type 70110

Référence: 6274212



## Dimensions



Longueur	130,5 mm
Largeur	119 mm
Hauteur	73 mm

## Caractéristiques techniques

Modèle	Pièce en forme
pour largeur de goulotte	110 mm
pour hauteur de goulotte	70 mm
Sans halogène	oui
Agrafe de retenue de câbles	non
Raccord de conduit	non
Type de montage des couvercles	chevauchant
Perforation de montage dans le fond	non
Largeur de la partie supérieure	0 mm
Largeur de la partie supérieure 2	0 mm
Largeur de la partie supérieure 3	0 mm
Indice de protection	IP30
Feuillard de protection	non
Indice de protection code IK symétrique	IK08 oui
Plage de températures d'utilisation max.	60 °C
Plage de températures d'utilisation min.	-15 °C
Zone d'angle max.	100 mm
Zone d'angle min.	80 mm