

# Scheda tecnica

Calotta angolo esterno, per canale incasso apparecchi Rapid 80 tipo 70110

Codice articolo: 6274210



Coperchio per angolo esterno in PC/ABS per la deviazione di direzione di canali per incasso apparecchi Rapid 80 dei sistemi GK, GS e GA. Regolabile in modo continuo da 80° a 100° e utilizzabili per canali simmetrici e asimmetrici.



PC/ABS

Policarbonato/acrilnitrile butadiene stirolo

## Dati anagrafici

Codice articolo	6274210
Tipo	GK-AH70110RW
Definizione 1	Angolo esterno
Definizione 2	variabile
Produttore	OBO
Dimensionee	70x110mm
Colore	bianco; RAL 9010
Materiale	Policarbonato/acrilnitrile butadiene stirolo
Unità VK più piccola	1
Unità	Pezzo
Peso	15 kg
Unità di peso	kg/100 Paio

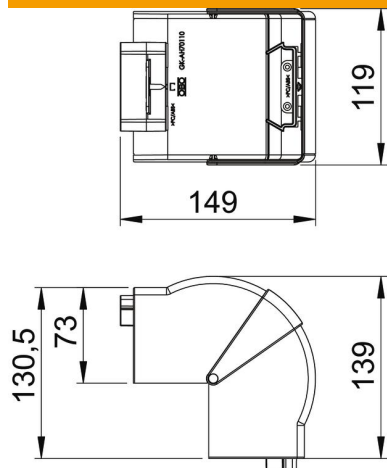
# Scheda tecnica

Calotta angolo esterno, per canale incasso apparecchi Rapid 80 tipo 70110

Codice articolo: 6274210



## Misure



Lughezza.	130.5 mm
Larghezza	119 mm
Altezza	73 mm

## Dati tecnici

Versione	Pezzo calotta
per larghezza canale	110 mm
per altezza canale	70 mm
Priva di alogeni	sì
Graffa ferma cavo	no
Giunto canale	no
Tipo di montaggio delle parti superiori	comprensivo
Foro di montaggio nel pavimento	no
Larghezza della parte superiore	0 mm
Larghezza della parte superiore 2	0 mm
Larghezza della parte superiore 3	0 mm
Grado di protezione	IP30
Pellicola protettiva	no
Grado di protezione IK-Code	IK08
Simmetrico	sì
Range di temperatura di esercizio max	60 °C
Range di temperatura di esercizio min.	-15 °C
Area ad angolo max	100 mm
Area ad angolo min.	80 mm