

Fiche technique

Angle extérieur, pour goulotte d'appareillage Rapid 80, type GK-70170

Référence: 6274610



Angle extérieur variable en PC/ABS sans halogène pour changement de direction des goulottes d'appareillage Rapid 80 des systèmes GK, GKH, GS et GA. Les pièces de forme sont réglables de 80° à 100° et elles sont utilisables pour des goulottes symétriques et asymétriques.



PC/ABS

Polycarbonate/Acrylonitrile-Butadiène-Styrène

Données de base

Référence	6274610
Type	GK-AH70170RW
Désignation 1	Angle extérieur
Désignation 2	variable
Fabricant	OBO
Dimension	70x170mm
Coloris	blanc pur; RAL 9010
Matériau	Polycarbonate/Acrylonitrile-Butadiène-Styrène
Unité d'emballage minimale	1
Unité de mesure	Pièce
Poids	20,49 kg
Unité de poids	kg/100 paires

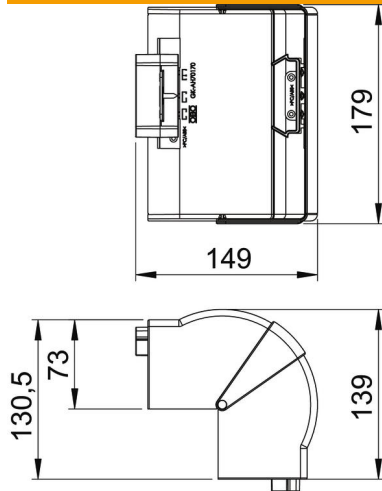
Fiche technique

Angle extérieur, pour goulotte d'appareillage Rapid 80, type GK-70170

Référence: 6274610



Dimensions



Longueur	130,5 mm
Largeur	179 mm
Hauteur	73 mm

Caractéristiques techniques

Nombre de parties supérieures	1
Modèle pour largeur de goulotte	Pièce en forme 170 mm
pour hauteur de goulotte	70 mm
Sans halogène	oui
Agrafe de retenue de câbles	non
Raccord de conduit	non
Type de montage des couvercles	chevauchant
Perforation de montage dans le fond	non
Largeur de la partie supérieure	0 mm
Largeur de la partie supérieure 2	0 mm
Largeur de la partie supérieure 3	0 mm
Indice de protection	IP30
Feuillard de protection	non
Indice de protection code IK	IK08
symétrique	oui
Plage de températures d'utilisation max.	60 °C
Plage de températures d'utilisation min.	-15 °C
Zone d'angle max.	100 mm
Zone d'angle min.	80 mm