

Scheda tecnica

Calotta angolo esterno, per canale incasso apparecchi Rapid 80 tipo 70170

Codice articolo: 6274610



Coperchio per angolo esterno in PC/ABS per la deviazione di direzione di canali per incasso apparecchi Rapid 80 dei sistemi GK, GS e GA. Regolabile in modo continuo da 80° a 100° e utilizzabili per canali simmetrici e asimmetrici.



Policarbonato/acrilnitrile butadiene stirolo

Dati anagrafici

Codice articolo	6274610
Tipo	GK-AH70170RW
Definizione 1	Angolo esterno
Definizione 2	variabile
Produttore	OBO
Dimensionee	70x170mm
Colore	bianco; RAL 9010
Materiale	Policarbonato/acrilnitrile butadiene stirolo
Unità VK più piccola	1
Unità	Pezzo
Peso	20.49 kg
Unità di peso	kg/100 Paio

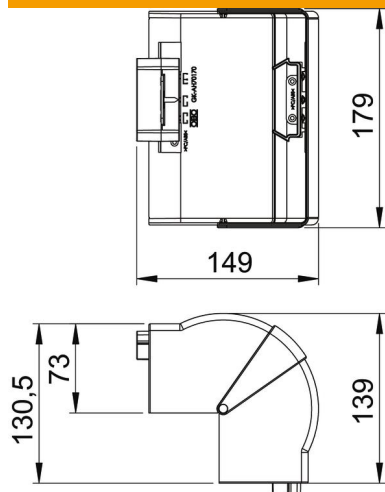
Scheda tecnica

Calotta angolo esterno, per canale incasso apparecchi Rapid 80 tipo 70170

Codice articolo: 6274610



Misure



Lughezza.	130.5 mm
Larghezza	179 mm
Altezza	73 mm

Dati tecnici

Numero delle parti superiori	1
Versione	Pezzo calotta
per larghezza canale	170 mm
per altezza canale	70 mm
Priva di alogeni	sì
Graffa ferma cavo	no
Giunto canale	no
Tipo di montaggio delle parti superiori	comprensivo
Foro di montaggio nel pavimento	no
Larghezza della parte superiore	0 mm
Larghezza della parte superiore 2	0 mm
Larghezza della parte superiore 3	0 mm
Grado di protezione	IP30
Pellicola protettiva	no
Grado di protezione IK-Code	IK08
Simmetrico	sì
Range di temperatura di esercizio max	60 °C
Range di temperatura di esercizio min.	-15 °C
Area ad angolo max	100 mm
Area ad angolo min.	80 mm