

# Fiche technique

Angle plat, pour goulotte d'appareillage Rapid 80, type GK-70110

Référence: 6274222



Angle plat en PC/ABS sans halogène, pour la réalisation facile d'une modification de direction concave ou convexe à 90° de goulotte d'appareillage de la série Rapid 80 GK, GKH, GS et GA. La pièce de forme en angle plat peut être utilisée avec des goulottes symétriques et asymétriques.



Polycarbonate/Acrylonitrile-Butadiène-Styrène

## Données de base

Référence	6274222
Type	GK-FH70110LGR
Désignation 1	Angle plat
Désignation 2	Couvercle
Fabricant	OBO
Dimension	70x110mm
Coloris	gris clair; RAL 7035
Matériau	Polycarbonate/Acrylonitrile-Butadiène-Styrène
Unité d'emballage minimale	1
Unité de mesure	Pièce
Poids	15,1 kg
Unité de poids	kg/100 paires

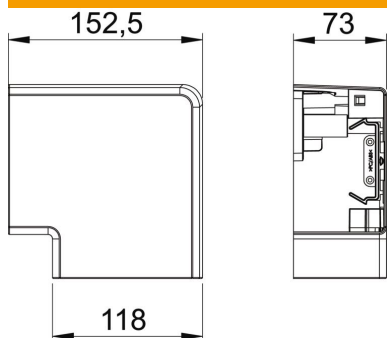
# Fiche technique

Angle plat, pour goulotte d'appareillage Rapid 80, type GK-70110

Référence: 6274222



## Dimensions



Longueur	152,5 mm
Largeur	118 mm
Hauteur	73 mm

## Caractéristiques techniques

Nombre de parties supérieures	1
Modèle	Pièce en forme
pour largeur de goulotte	110 mm
pour hauteur de goulotte	70 mm
Sans halogène	oui
Agrafe de retenue de câbles	non
Raccord de conduit	non
Type de montage des couvercles	chevauchant
Perforation de montage dans le fond	non
Largeur de la partie supérieure	0 mm
Largeur de la partie supérieure 2	0 mm
Largeur de la partie supérieure 3	0 mm
Changement de direction	vertical concave / convexe
Indice de protection	IP30
Feuillard de protection	oui
Indice de protection code IK symétrique	IK08
Plage de températures d'utilisation max.	60 °C
Plage de températures d'utilisation min.	-15 °C
Zone d'angle max.	90 mm
Zone d'angle min.	90 mm