

Scheda tecnica

Calotta curva piana, per canale incasso apparecchi Rapid 80 tipo 70130
Codice articolo: 6274420



Calotta per angolare piatto in PC/ABS privo di alogeni per una semplice realizzazione di una deviazione di direzione a 90° a salire o a scendere, con canale incasso apparecchi della serie Rapid 80 GK, GKH, GS e GA. La calotta per l'angolare piatto è utilizzabile per tipi di canali simmetrici e asimmetrici. Il coperchio deve essere ordinato separatamente.



Policarbonato/acrilnitrile butadiene stirolo

Dati anagrafici

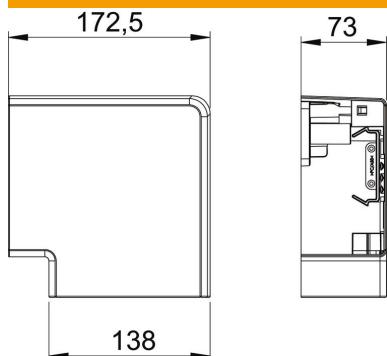
Codice articolo	6274420
Tipo	GK-FH70130RW
Definizione 1	Curva piana
Definizione 2	curva piana
Produttore	OBO
Dimensionee	70x130mm
Colore	bianco; RAL 9010
Materiale	Policarbonato/acrilnitrile butadiene stirolo
Unità VK più piccola	1
Unità	Pezzo
Peso	12.461 kg
Unità di peso	kg/100 Paio

Scheda tecnica

Calotta curva piana, per canale incasso apparecchi Rapid
80 tipo 70130
Codice articolo: 6274420



Misure



Lughezza.	172.5 mm
Larghezza	138 mm
Altezza	73 mm

Dati tecnici

Numero delle parti superiori	1
Versione	Pezzo calotta
per larghezza canale	130 mm
per altezza canale	70 mm
Priva di alogeni	sì
Graffa ferma cavo	no
Giunto canale	no
Tipo di montaggio delle parti superiori	comprensivo
Foro di montaggio nel pavimento	no
Larghezza della parte superiore	0 mm
Larghezza della parte superiore 2	0 mm
Larghezza della parte superiore 3	0 mm
Deviazione di direzione	verticale in salita/discesa
Grado di protezione	IP30
Pellicola protettiva	sì
Grado di protezione IK-Code	IK08
Simmetrico	sì
Range di temperatura di esercizio max	60 °C
Range di temperatura di esercizio min.	-15 °C
Area ad angolo max	90 mm
Area ad angolo min.	90 mm