

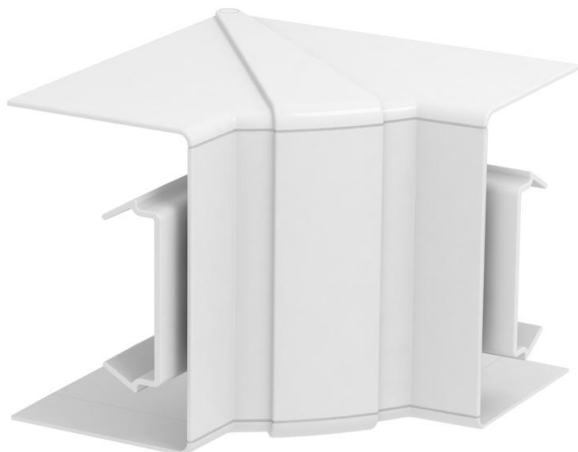
Fiche technique

Angle intérieur, pour goulotte d'appareillage Rapid 80, type GK-70110

Référence: 6274240



Angle intérieur variable en PC/ABS sans halogène pour changement de direction de goulotte d'appareillage Rapid 80 des systèmes GK, GKH, GS et GA. Les pièces de forme sont réglables de 85° à 95° et utilisables pour des goulottes symétriques et asymétriques.



PC/
ABS

Polycarbonate/Acrylonitrile-Butadiène-Styrène

Données de base

Référence	6274240
Type	GK-IH70110RW
Désignation 1	Angle intérieur
Désignation 2	variable
Fabricant	OBO
Dimension	70x110mm
Coloris	blanc pur; RAL 9010
Matériau	Polycarbonate/Acrylonitrile-Butadiène-Styrène
Unité d'emballage minimale	1
Unité de mesure	Pièce
Poids	14,2 kg
Unité de poids	kg/100 paires

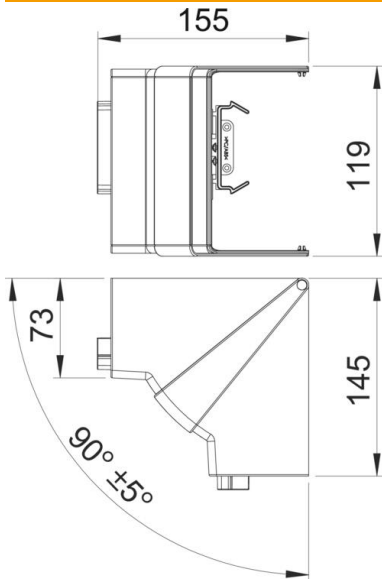
Fiche technique

Angle intérieur, pour goulotte d'appareillage Rapid 80, type GK-70110

Référence: 6274240



Dimensions



Longueur	145 mm
Largeur	119 mm
Hauteur	155 mm

Caractéristiques techniques

Nombre de parties supérieures	1
Modèle	Pièce en forme
forme	symétrique
Sans halogène	oui
Agrafe de retenue de câbles	non
Raccord de conduit	non
Type de montage des couvercles	chevauchant
Perforation de montage dans le fond	non
Largeur de la partie supérieure	0 mm
Largeur de la partie supérieure 2	0 mm
Largeur de la partie supérieure 3	0 mm
Indice de protection	IP30
Feuillard de protection	non
Indice de protection code IK	IK08
Plage de températures d'utilisation max.	60 °C
Plage de températures d'utilisation min.	-15 °C
Zone d'angle max.	95 mm
Zone d'angle min.	85 mm