

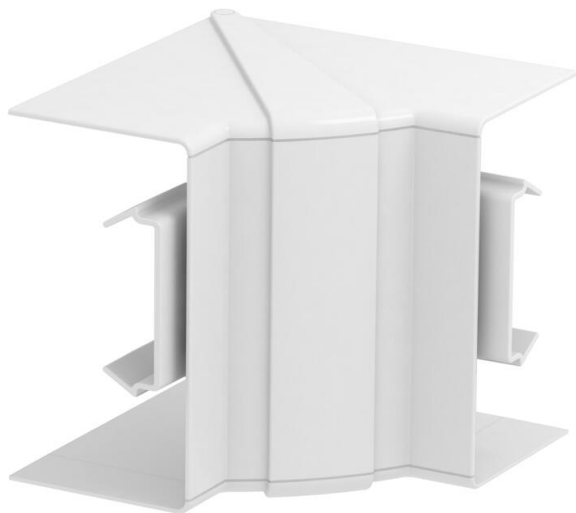
# Scheda tecnica

Calotta angolo interno, per canale incasso apparecchi Rapid 80 tipo 70130

Codice articolo: 6274440



Coperchio per angolo interno in PC/ABS halogen free per la deviazione di direzione di canali per incasso apparecchi Rapid 80 dei sistemi GK, GKH, GS e GA. Regolabile in modo continuo da 85° a 95° e utilizzabili per canali simmetrici e asimmetrici.



PC/ABS

Policarbonato/acrilnitrile butadiene stirolo

## Dati anagrafici

Codice articolo	6274440
Tipo	GK-IH70130RW
Definizione 1	Angolo interno
Definizione 2	variabile
Produttore	OBO
Dimensionee	70x130mm
Colore	bianco; RAL 9010
Materiale	Policarbonato/acrilnitrile butadiene stirolo
Unità VK più piccola	1
Unità	Pezzo
Peso	14.9 kg
Unità di peso	kg/100 Paio

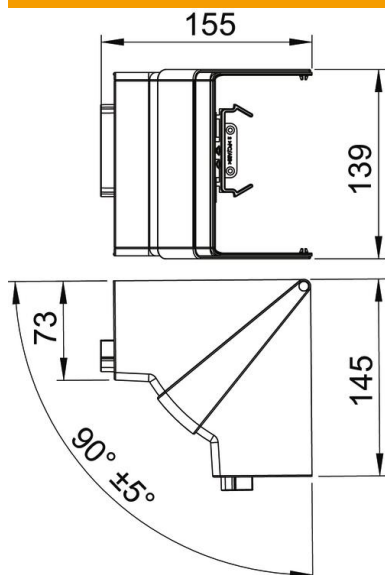
# Scheda tecnica

Calotta angolo interno, per canale incasso apparecchi Rapid 80 tipo 70130

Codice articolo: 6274440



## Misure



Lughezza.	145 mm
Larghezza	139 mm
Altezza	155 mm

## Dati tecnici

Numero delle parti superiori	1
Versione	Pezzo calotta
Forma	Simmetrico
Priva di alogeni	sì
Graffa ferma cavo	no
Giunto canale	no
Tipo di montaggio delle parti superiori	comprensivo
Foro di montaggio nel pavimento	no
Larghezza della parte superiore	0 mm
Larghezza della parte superiore 2	0 mm
Larghezza della parte superiore 3	0 mm
Grado di protezione	IP30
Pellicola protettiva	no
Grado di protezione IK-Code	IK08
Range di temperatura di esercizio max	60 °C
Range di temperatura di esercizio min.	-15 °C
Area ad angolo max	95 mm
Area ad angolo min.	85 mm