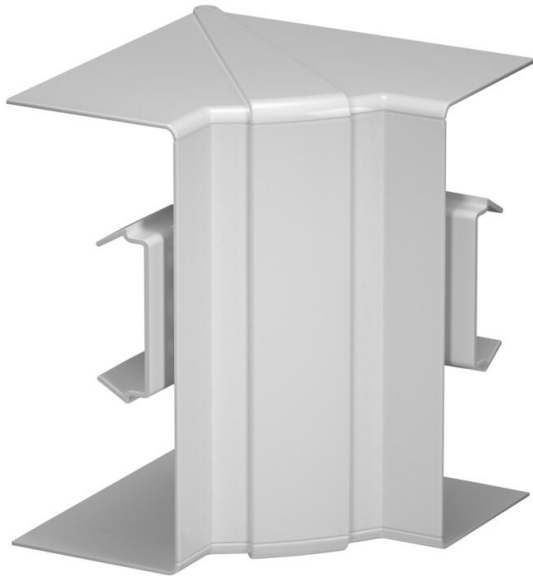


# Fiche technique

Angle intérieur, pour goulotte d'appareillage Rapid 80, type GK-70170

Référence: 6274642



Angle intérieur variable en PC/ABS sans halogène pour changement de direction de goulotte d'appareillage Rapid 80 des systèmes GK, GKH, GS et GA. Les pièces de forme sont réglables de 85° à 95° et utilisables pour des gouttes symétriques et asymétriques.



**PC/ABS** Polycarbonate/Acrylonitrile-Butadiène-Styrène

## Données de base

Référence	6274642
Type	GK-IH70170LGR
Désignation 1	Angle intérieur
Désignation 2	variable
Fabricant	OBO
Dimension	70x170mm
Coloris	gris clair; RAL 7035
Matériau	Polycarbonate/Acrylonitrile-Butadiène-Styrène
Unité d'emballage minimale	1
Unité de mesure	Pièce
Poids	16,3 kg
Unité de poids	kg/100 paires

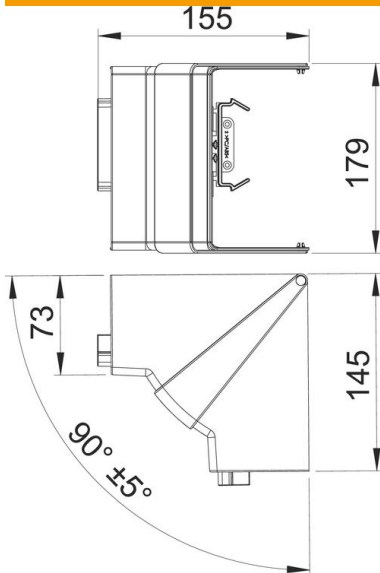
# Fiche technique

Angle intérieur, pour goulotte d'appareillage Rapid 80, type GK-70170

Référence: 6274642



## Dimensions



Longueur	145 mm
Largeur	179 mm
Hauteur	155 mm

## Caractéristiques techniques

Nombre de parties supérieures	1
Modèle	Pièce en forme
forme	symétrique
Sans halogène	oui
Agrafe de retenue de câbles	non
Raccord de conduit	non
Type de montage des couvercles	chevauchant
Perforation de montage dans le fond	non
Largeur de la partie supérieure	0 mm
Largeur de la partie supérieure 2	0 mm
Largeur de la partie supérieure 3	0 mm
Indice de protection	IP30
Feuillard de protection	non
Indice de protection code IK	IK08
Plage de températures d'utilisation max.	60 °C
Plage de températures d'utilisation min.	-15 °C
Zone d'angle max.	95 mm
Zone d'angle min.	85 mm