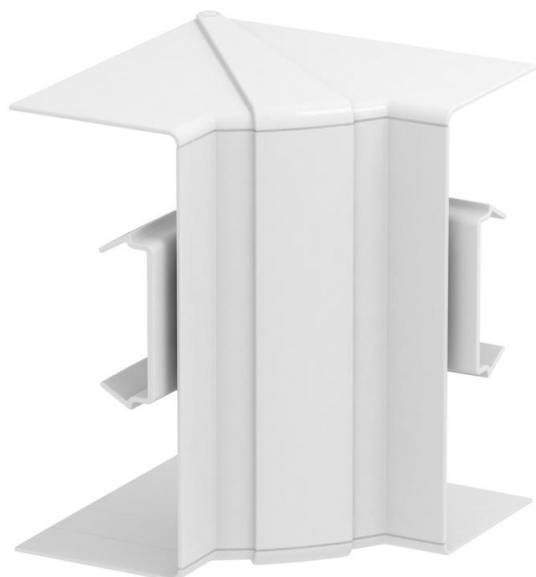


Technisches Datenblatt

Inneneckhaube, für Geräteeinbaukanal Rapid 80 Typ 70170

Artikelnummer: 6274640



Inneneck-Haubenformteil aus halogenfreiem PC/ABS zur Richtungsänderung von Geräteeinbaukanälen Rapid 80 der Systeme GK, GKH, GS und GA. Die Formteile sind variabel von 85° - 95° verstellbar und einsetzbar für symmetrische und asymmetrische Kanäle.



Polycarbonat/Acrylnitril-Butadien-Styrol

Stammdaten

Artikelnummer	6274640
Typ	GK-IH70170RW
Bezeichnung 1	Inneneck
Bezeichnung 2	variabel
Hersteller	OBO
Dimension	70x170mm
Farbe	reinweiß; RAL 9010
Werkstoff	Polycarbonat/Acrylnitril-Butadien-Styrol
Kleinste VK-Einheit	1
Mengeneinheit	Stück
Gewicht	16,3 kg
Gewichtseinheit	kg/100 St.

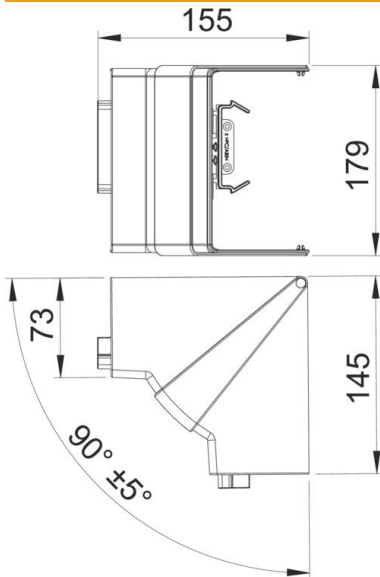
Technisches Datenblatt

Inneneckhaube, für Geräteeinbaukanal Rapid 80 Typ 70170

Artikelnummer: 6274640



Abmessungen



Länge	145 mm
Breite	179 mm
Höhe	155 mm

Technische Daten

Anzahl der Oberteile	1
Ausführung	Haubenformteil
Form	symmetrisch
Halogenfrei	ja
Kabelhalteklammer	nein
Kanalverbinder	nein
Montageart der Oberteile	übergreifend
Montagelochung im Boden	nein
Oberteilbreite	0 mm
Oberteilbreite 2	0 mm
Oberteilbreite 3	0 mm
Schutzart	IP30
Schutzfolie	nein
Schutzgrad IK-Code	IK08
Temperatureinsatzbereich max.	60 °C
Temperatureinsatzbereich min.	-15 °C
Winkelbereich max.	95 mm
Winkelbereich min.	85 mm