

# Fiche technique

## Couvercle pour angle plat en matière plastique, lisse

Référence: 6274492



Couvercle pour angle plat en PVC, surface lisse



**PVC** Chlorure de polyvinyle

### Données de base

Référence	6274492
Type	GK-OTGFLGR
Désignation 1	Couvercle
Désignation 2	pour angle plat, lisse
Fabricant	OBO
Coloris	gris clair; RAL 7035
Matériau	Chlorure de polyvinyle
Unité d'emballage minimale	1
Unité de mesure	Pièce
Poids	17 kg
Unité de poids	kg/100 paires

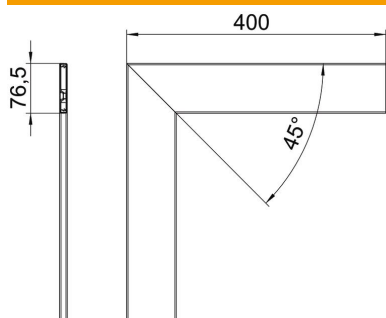
# Fiche technique

Couvercle pour angle plat en matière plastique, lisse

Référence: 6274492



## Dimensions



Longueur	400 mm
Largeur	76,5 mm
Hauteur	12 mm

## Caractéristiques techniques

Modèle	lisse
Sans halogène	non
Type de montage des couvercles	à l'intérieur
Indice de protection	IP30
Feuillard de protection	oui
Indice de protection code IK	IK08
Plage de températures d'utilisation max.	60 °C
Plage de températures d'utilisation min.	-15 °C