

Scheda tecnica

Coperchio curva piana in plastica, liscia

Codice articolo: 6274492



Elemento superiore della curva piana in PVC, superficie liscia.



PVC Polivinilcloruro

Dati anagrafici

Codice articolo	6274492
Tipo	GK-OTGFLGR
Definizione 1	Coperchio
Definizione 2	angolo piatto, liscio
Produttore	OBO
Colore	grigio chiaro; RAL 7035
Materiale	Polivinilcloruro
Unità VK più piccola	1
Unità	Pezzo
Peso	17 kg
Unità di peso	kg/100 Paio

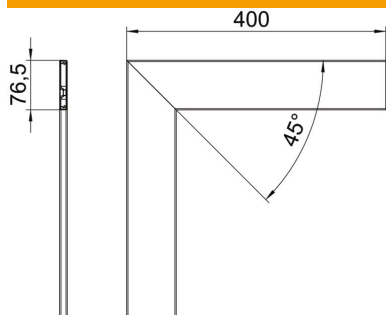
Scheda tecnica

Coperchio curva piana in plastica, liscia

Codice articolo: 6274492



Misure



Lughezza.	400 mm
Larghezza	76.5 mm
Altezza	12 mm

Dati tecnici

Versione	liscio
Priva di alogeni	no
Tipo di montaggio delle parti superiori	collocato internamente
Grado di protezione	IP30
Pellicola protettiva	sì
Grado di protezione IK-Code	IK08
Range di temperatura di esercizio max	60 °C
Range di temperatura di esercizio min.	-15 °C