

Technisches Datenblatt

Flachwinkeloberteil, kanneliert

Artikelnummer: 6274590



Flachwinkeloberteil PVC, kannelierte Oberfläche



PVC Polyvinylchlorid

Stammdaten

Artikelnummer	6274590
Typ	GK-OTKFRW
Bezeichnung 1	Oberteil
Bezeichnung 2	Flachwinkel, kanneliert
Hersteller	OBO
Farbe	reinweiß; RAL 9010
Werkstoff	Polyvinylchlorid
Kleinste VK-Einheit	1
Mengeneinheit	Stück
Gewicht	20 kg
Gewichtseinheit	kg/100 St.

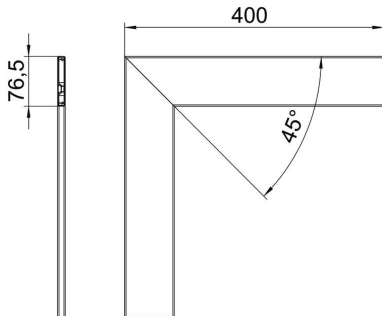
Technisches Datenblatt

Flachwinkeloberteil, kanneliert

Artikelnummer: 6274590



Abmessungen



Länge	400 mm
Breite	76,5 mm

Technische Daten

Ausführung	profiliert
Halogenfrei	nein
Montageart der Oberteile	innenliegend
Schutzart	IP30
Schutzfolie	ja
Schutzgrad IK-Code	IK08
Temperatureinsatzbereich max.	60 °C
Temperatureinsatzbereich min.	-15 °C