

# Scheda tecnica

Parte superiore angolare piatto, scanalata

Codice articolo: 6274590



Parte superiore della curva piana in PVC, superficie scanalata



**PVC** Polivinilcloruro

## Dati anagrafici

Codice articolo	6274590
Tipo	GK-OTKFRW
Definizione 1	Coperchio
Definizione 2	angolo piatto, scanalato
Produttore	OBO
Colore	bianco; RAL 9010
Materiale	Polivinilcloruro
Unità VK più piccola	1
Unità	Pezzo
Peso	20 kg
Unità di peso	kg/100 Paio

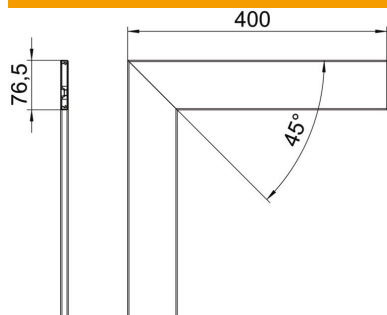
# Scheda tecnica

Parte superiore angolare piatto, scanalata

Codice articolo: 6274590



## Misure



Lughezza.	400 mm
Larghezza	76.5 mm

## Dati tecnici

Versione	sagomato
Priva di alogeni	no
Tipo di montaggio delle parti superiori	collocato internamente
Grado di protezione	IP30
Pellicola protettiva	sì
Grado di protezione IK-Code	IK08
Range di temperatura di esercizio max	60 °C
Range di temperatura di esercizio min.	-15 °C