

Scheda tecnica

Elemento superiore angolare piatto, liscio

Codice articolo: 6114250



Elemento superiore di angolare piatto in PC/ABS privo di alogeni.



PC/ABS Policarbonato/acrilnitrile butadiene stirolo

Dati anagrafici

Codice articolo	6114250
Tipo	GKH-OTGFRW
Definizione 1	Coperchio, halogen-free
Definizione 2	angolo piatto, liscio
Produttore	OBO
Colore	bianco; RAL 9010
Materiale	Policarbonato/acrilnitrile butadiene stirolo
Unità VK più piccola	1
Unità	Pezzo
Peso	13 kg
Unità di peso	kg/100 Paio

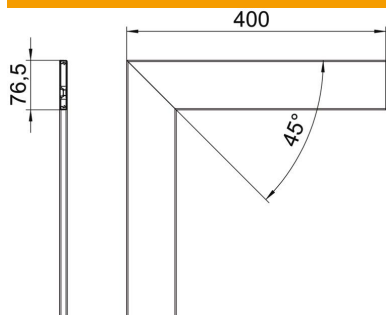
Scheda tecnica

Elemento superiore angolare piatto, liscio

Codice articolo: 6114250



Misure



Lughezza.	400 mm
Larghezza	76.5 mm
Altezza	12 mm

Dati tecnici

Versione	liscio
Priva di alogeni	sì
Tipo di montaggio delle parti superiori	collocato internamente
Grado di protezione	IP30
Pellicola protettiva	sì
Grado di protezione IK-Code	IK08
Range di temperatura di esercizio max	90 °C
Range di temperatura di esercizio min.	-15 °C