

Fiche technique

Pièce de serrage FS

Référence: 6015263



Pièce de serrage pour la fixation des chemins de câbles treillis.
À utiliser uniquement avec des chemins de câbles en treillis dont le maillage est de 50 x 100 mm.



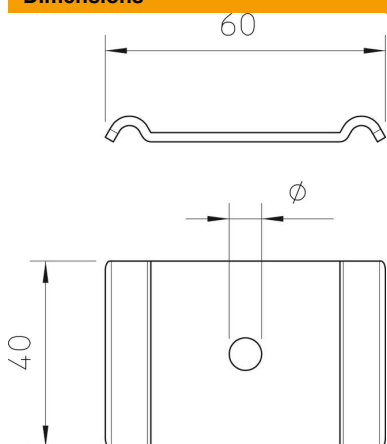
St acier

FS galvanisé sendzimir

Données de base

Référence	6015263
Désignation 1	Pièce de serrage
Désignation 2	pour vis M6
Fabricant	OBO
Dimension	60x40
Matériau	acier
Surface	galvanisé sendzimir
Norme de surface	DIN EN 10346
Unité d'emballage minimale	50
Unité de mesure	Pièce
Poids	3,522 kg
Unité de poids	kg/100 paires

Dimensions



Dimension	60 x 40
-----------	---------

Fiche technique

Pièce de serrage FS

Référence: 6015263



Caractéristiques techniques

Convient pour chemin de câbles en treillis	oui
Convient pour échelle à câbles	non
Convient pour chemin de câbles	non
Diamètre du trou	7 mm
Acier inoxydable, décapé	non
Type de raccordement	autres