

# Scheda tecnica

## Piastra fissaggio FS

Codice articolo: 6015263



Morsetto per il fissaggio di passerelle grigliate.  
Impiego solo con passerelle grigliate con ampiezza maglia di 50 x 100mm.



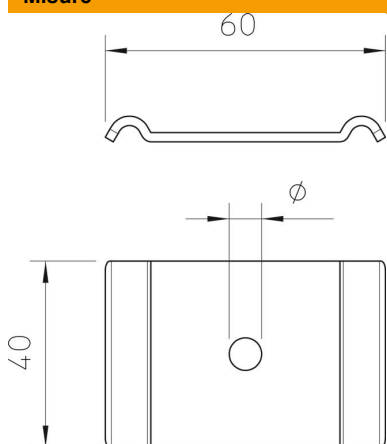
**St** Acciaio

**FS** zincato in continuo

### Dati anagrafici

Codice articolo	6015263
Definizione 1	Morsetto di fissaggio
Definizione 2	per vite M6
Produttore	OBO
Dimensionee	60x40
Materiale	Acciaio
Superficie	zincato in continuo
Norma per superfici	DIN EN 10346
Unità VK più piccola	50
Unità	Pezzo
Peso	3.522 kg
Unità di peso	kg/100 Paio

### Misure



Dimensioni | 60 x 40

# Scheda tecnica

## Piastra fissaggio FS

Codice articolo: 6015263



### Dati tecnici

Adatto per passerelle grigliate	si
Adatto per passerelle portacavi	no
Adatto per passerelle	no
Diametro foro	7 mm
Acciaio inossidabile, decapato	no
Tipo di collegamento	altro