

# Fiche technique

## Pièce de serrage FS

Référence: 6015276



Pièce de serrage pour la fixation des chemins de câbles en treillis au sol ou sur des étriers d'écartement de type DBL.  
À utiliser uniquement avec des chemins de câbles en treillis dont le maillage est de 50 x 100 mm.

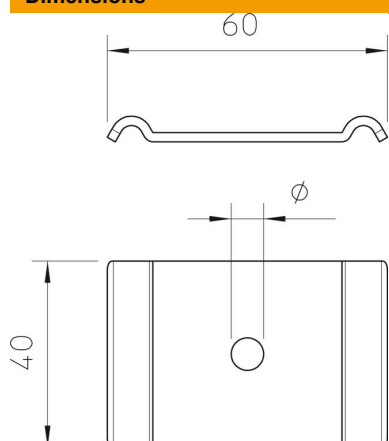


- St** acier
- FS** galvanisé sendzimir

### Données de base

Référence	6015276
Désignation 1	Pièce de serrage
Désignation 2	pour vis M10
Fabricant	OBO
Dimension	60x40
Matériau	acier
Surface	galvanisé sendzimir
Norme de surface	DIN EN 10346
Unité d'emballage minimale	50
Unité de mesure	Pièce
Poids	3,4 kg
Unité de poids	kg/100 paires

### Dimensions



Dimension	60 x 40
-----------	---------

# Fiche technique

Pièce de serrage FS

Référence: 6015276



## Caractéristiques techniques

Convient pour chemin de câbles en treillis	oui
Convient pour échelle à câbles	non
Convient pour chemin de câbles	non
Diamètre du trou	11 mm
Acier inoxydable, décapé	non
Type de raccordement	autres