

Scheda tecnica

Piastra fissaggio FS

Codice articolo: 6015276



Morsetto per il fissaggio di passerelle grigliate a pavimento o su distanziatori tipo DBL.
Impiego solo con passerelle grigliate con ampiezza maglia di 50 x 100mm.



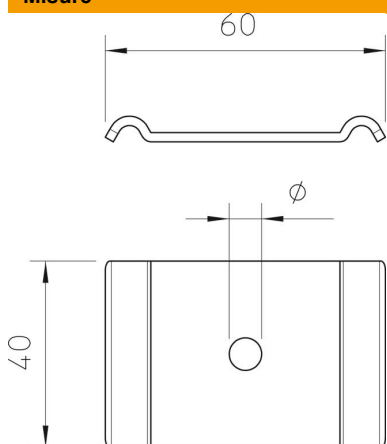
St Acciaio

FS zincato in continuo

Dati anagrafici

Codice articolo	6015276
Definizione 1	Morsetto di fissaggio
Definizione 2	per vite M10
Produttore	OBO
Dimensionee	60x40
Materiale	Acciaio
Superficie	zincato in continuo
Norma per superfici	DIN EN 10346
Unità VK più piccola	50
Unità	Pezzo
Peso	3.4 kg
Unità di peso	kg/100 Paio

Misure



Dimensioni | 60 x 40

Scheda tecnica

Piastra fissaggio FS

Codice articolo: 6015276



Dati tecnici

Adatto per passerelle grigliate	si
Adatto per passerelle portacavi	no
Adatto per passerelle	no
Diametro foro	11 mm
Acciaio inossidabile, decapato	no
Tipo di collegamento	altro