

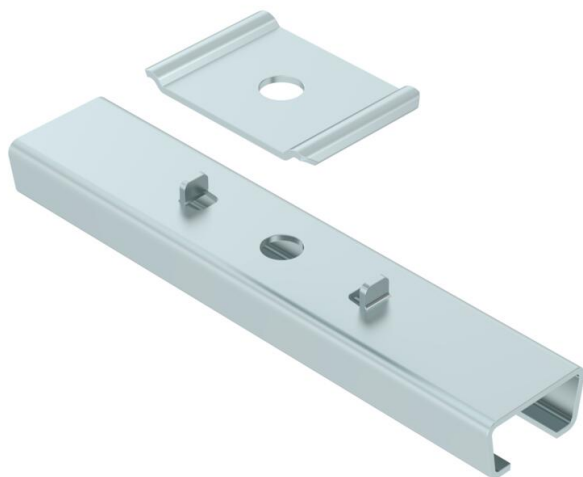
Technisches Datenblatt

Mittenabhängung Gitterrinne FS

Artikelnummer: 6015400



Mittenabhängung inklusive Klemmstück für Gitterinnenabhängungen.



St Stahl

FS bandverzinkt

Stammdaten

Artikelnummer	6015400
Bezeichnung 1	Mittenabhängung
Bezeichnung 2	für Gitterrinne,mit Klemmstück
Hersteller	OBO
Dimension	B170mm
Werkstoff	Stahl
Oberfläche	bandverzinkt
Oberflächennorm	DIN EN 10346
Kleinste VK-Einheit	25
Mengeneinheit	Stück
Gewicht	20 kg
Gewichtseinheit	kg/100 St.

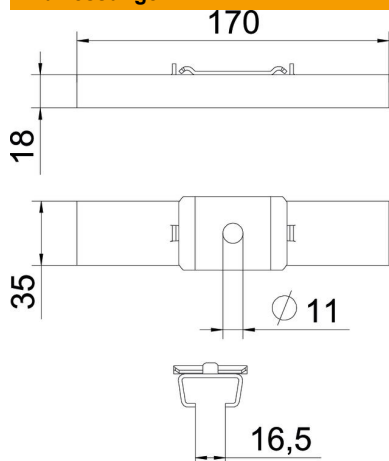
Technisches Datenblatt

Mittenabhängung Gitterrinne FS



Artikelnummer: 6015400

Abmessungen



Länge	35 mm
Breite	170 mm
Höhe	18 mm
Maß B	170 mm

Technische Daten

Ausführung	eingehängt
Funktionserhalt	nein
für Breite max.	170 mm
für Breite min.	170
Geeignet für Gewindestange metrisch	10
Lochdurchmesser	11 mm
Verstellbar	nein