

Scheda tecnica

Supporto centrale per passerella a filo FS

Codice articolo: 6015402



Culla centrale incluso morsetto per sospensioni di passerelle grigliate.



St Acciaio

FS zincato in continuo

Dati anagrafici

Codice articolo	6015402
Definizione 1	Sospensione centrale
Definizione 2	per passerella grigliata +supp
Produttore	OBO
Dimensionee	B270mm
Materiale	Acciaio
Superficie	zincato in continuo
Norma per superfici	DIN EN 10346
Unità VK più piccola	25
Unità	Pezzo
Peso	32 kg
Unità di peso	kg/100 Paio

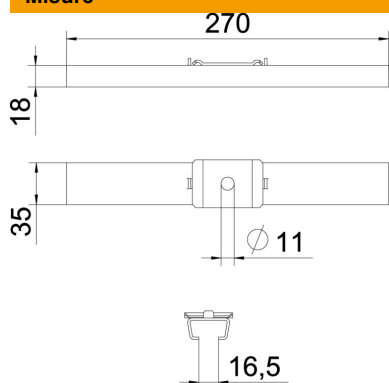
Scheda tecnica

Supporto centrale per passerella a filo FS

Codice articolo: 6015402



Misure



Lughezza.	35 mm
Larghezza	270 mm
Altezza	18 mm
Dimensione B	270 mm

Dati tecnici

Versione	agganciato
Mantenimento funzionale	no
per larghezza max	270 mm
per larghezza min.	270
Adatto per asta filettata metrica	10
Diametro foro	11 mm
Regolabile	no