

# Scheda tecnica

Angolare di montaggio, 90° con 3 fori A2

Codice articolo: 1124701



Angolare di montaggio con 3 fori per il collegamento di profilati 41 x 41 mm e 41 x 21 mm con angolo di 90°.



CE

**A2** Acciaio, INOX 1.4301

**2B** non trattato, ulteriore trattamento

## Dati anagrafici

Codice articolo	1124701
Tipo	GMS 3 VW 90 A2
Definizione 1	Staffa di collegamento
Definizione 2	90°, con 3 fori
Produttore	OBO
Dimensionee	105x53x40x4
Materiale	Acciaio INOX 1.4301
Superficie	non trattato, ulteriore trattamento
Norma per superfici	
Unità VK più piccola	10
Unità	Pezzo
Peso	17.7 kg
Unità di peso	kg/100 Paio

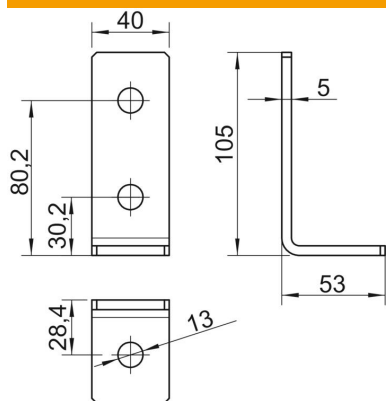
# Scheda tecnica

Angolare di montaggio, 90° con 3 fori A2

Codice articolo: 1124701



## Misure



Lughezza.	105 mm
Larghezza	40 mm
Altezza	53 mm

## Dati tecnici

Versione	Angolo 90°
Versione	Angolo
Adatto per forme profilate	Profilo a C
Dimensioni foro	13 mm
Spessore materiale	4 mm
Con accessorio viti	no
Acciaio inossidabile, decapato	no