

# Fiche technique

## Suspension centrale pour chemin de câbles en treillis FS

Référence: 6015406



Suspension centrale avec pièce de serrage pour suspensions de chemin de câbles en treillis.



**St** acier

**FS** galvanisé sendzimir

### Données de base

Référence	6015406
Désignation 1	Suspension centrale
Désignation 2	pour CdC Fil avec pce serrage
Fabricant	OBO
Dimension	B470mm
Matériau	acier
Surface	galvanisé sendzimir
Norme de surface	DIN EN 10346
Unité d'emballage minimale	10
Unité de mesure	Pièce
Poids	55 kg
Unité de poids	kg/100 paires

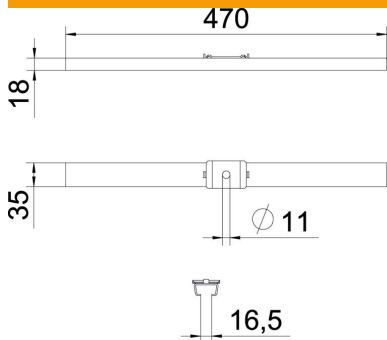
# Fiche technique

## Suspension centrale pour chemin de câbles en treillis FS

Référence: 6015406



### Dimensions



Longueur	35 mm
Largeur	470 mm
Hauteur	18 mm
Cote B	470 mm

### Caractéristiques techniques

Modèle	accroché
Sécurité de fonctionnement	non
pour largeur max.	470 mm
pour largeur min.	470
Convient pour la tige filetée métrique	10
Diamètre du trou	11 mm
Réglable	non