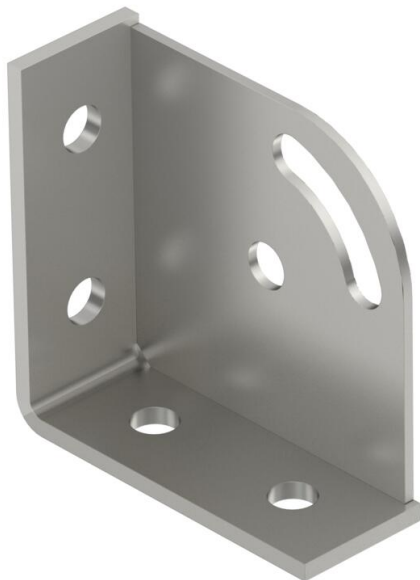


Fiche technique

Équerre de montage à 90° avec 6 trous A2

Référence: 1124796



Équerre 90° renforcée 6 trous pour le raccordement de rails profilés 41 x 41 mm et 41 x 21 mm. Possibilité supplémentaire de fixer une jambe de force à un angle de 45° avec une possibilité de réglage de +/- 30°. Pour des équerres de 15° à 75°.



A2 acier inoxydable 1.4301

2B nu, traité

Données de base

Référence	1124796
Type	GMS 6 KD A2
Désignation 1	Ferrure triangulaire
Désignation 2	90°, 6 trous
Fabricant	OBO
Dimension	104x104x43x5
Matériau	acier inoxydable 1.4301
Surface	nu, traité
Norme de surface	
Unité d'emballage minimale	10
Unité de mesure	Pièce
Poids	48,8 kg
Unité de poids	kg/100 paires

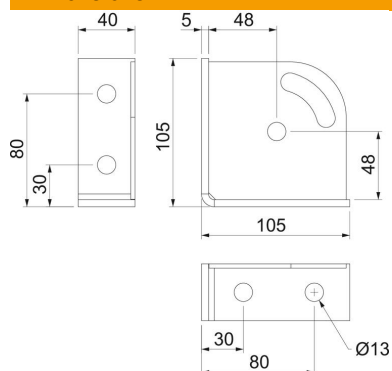
Fiche technique

Équerre de montage à 90° avec 6 trous A2

Référence: 1124796



Dimensions



Longueur	104 mm
Largeur	104 mm
Hauteur	43 mm

Caractéristiques techniques

Modèle	Équerre à 90°
Modèle	Équerre
Convient pour formes de profilé	Profilé en C
Taille du trou	13 mm
épaisseur du matériau	5 mm
Avec accessoires pour vis	non
Acier inoxydable, décapé	non