

# Scheda tecnica

## Torretta a scomparsa GRAF9

Codice articolo: 7405746



Modulo apparecchi con uscita cavi con Tubus per pavimenti trattati con lavaggio bagnato fino a 12 dispositivi Modul 45 in 3 supporti universali UT4. Inserto nel sistema di canali e nel sistema a pavimento in ambienti interni.

Utilizzabili fino a 9 dispositivi di installazione con piastra centrale da 50.

Torretta con tubo telescopico per pavimenti trattati con lavaggio bagnato. Adatta per box portapparecchi GT I14, MT45V 0, UT4 o supporti prese CEE.



**AIG** Alluminio pressofuso

### Dati anagrafici

Codice articolo	7405746
Definizione 1	Coperchio protezione rotondo
Definizione 2	per pavimenti bagnati
Produttore	OBO
Dimensionee	Ø325x74
Colore	grigio ferro; RAL 7011
Materiale	Alluminio pressofuso
Unità VK più piccola	1
Unità	Pezzo
Peso	246 kg
Unità di peso	kg/100 Paio

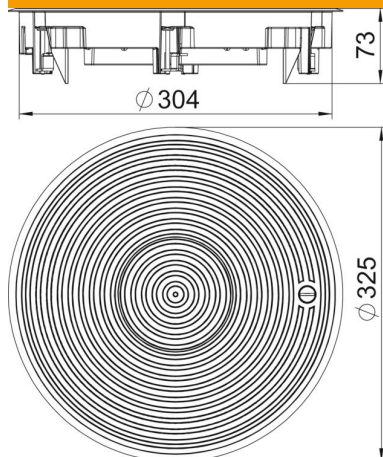
# Scheda tecnica

## Torretta a scomparsa GRAF9

Codice articolo: 7405746



### Misure



### Dati tecnici

Numero di apparecchi installabili	12
Numero di porta apparecchi	3
Versione	tondo
Versione uscita cavo	Tubo a scomparsa
Telaio di protezione pavimento	sì
Trattamento del pavimento	bagnato
Possibilità di incasso della guarnizione	sì
Altezza pavimento min.	80 mm
Adatto per incasso nel pavimento doppio	sì
Adatto per canali sotto pavimento chiusi a filo battuto	sì
Adatto per condotti sotto battuto coperti dal massetto	sì
Adatto per incasso in intercapedini del pavimento	sì
Adatto per trattamento con lavaggio bagnato	sì
Adatto per scatola da incasso	350
Adatto per canale sotto pavimento	sì
Con spessore per rivestimento	no
Dimensione nominale per torretta	R9
Versione telaio	Telaio protezione
Grado di protezione (IP) con coperchio aperto	IP20
Grado di protezione (IP) con coperchio chiuso	IP45
Grado di protezione IK-Code	IK10
Versione per carichi pesanti	sì
Tipo di sistema di installazione	UT4
Carico verticale, grande superficie	fino a 10.000 N

# Scheda tecnica

Torretta a scomparsa GRAF9

Codice articolo: 7405746



## Dati tecnici

Carico verticale, piccola superficie	fino a 3.000 N
Omologazioni	VDE
Meccanismo di apertura	Bussola girevole