

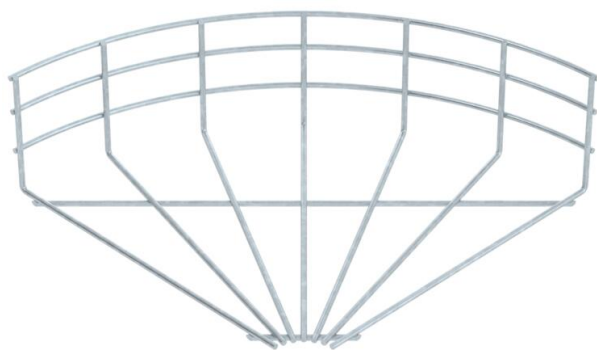
# Technisches Datenblatt

## Giterrinnenbogen 90° FT

Artikelnummer: 6002323



Bogen 90°, horizontal, für Gitterrinnen mit der Seitenhöhe 105 mm.



**St** Stahl

**FT** tauchfeuerverzinkt

### Stammdaten

|                     |                      |
|---------------------|----------------------|
| Artikelnummer       | 6002323              |
| Typ                 | GRB 90 130 FT        |
| Bezeichnung 1       | Giterrinnenbogen 90° |
| Hersteller          | OBO                  |
| Dimension           | 105x300              |
| Werkstoff           | Stahl                |
| Oberfläche          | tauchfeuerverzinkt   |
| Oberflächennorm     | DIN EN ISO 1461      |
| Kleinste VK-Einheit | 1                    |
| Mengeneinheit       | Stück                |
| Gewicht             | 64,1 kg              |
| Gewichtseinheit     | kg/100 St.           |

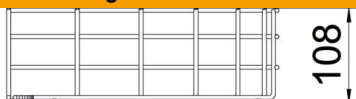
# Technisches Datenblatt

## Giterrinnenbogen 90° FT

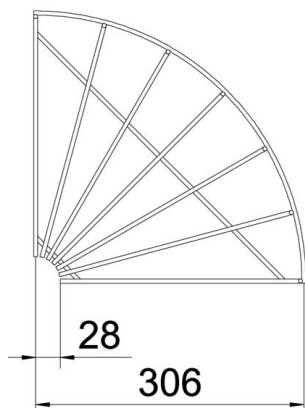
Artikelnummer: 6002323



### Abmessungen



|        |          |
|--------|----------|
| Breite | 300 mm   |
| Breite | 11,81 in |
| Höhe   | 105 mm   |
| Maß A  | 28 mm    |
| Maß B  | 306 mm   |
| Maß H  | 108 mm   |



### Technische Daten

|                           |                  |
|---------------------------|------------------|
| Abbiegung (Winkel)        | 90°              |
| Ausführung Verbinder      | ohne Verbinder   |
| Bauform                   | Bogen horizontal |
| Funktionserhalt           | nein             |
| Rostfreier Stahl, gebeizt | nein             |