

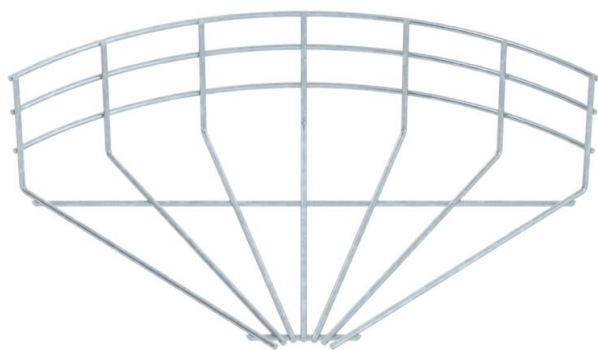
Fiche technique

Coude à 90° pour chemin de câbles treillis FT

Référence: 6002323



Coude à 90°, horizontal, pour chemins de câbles en treillis d'une hauteur latérale de 105 mm.



St acier

FT galvanisé à chaud par trempage

Données de base

Référence	6002323
Type	GRB 90 130 FT
Désignation 1	Coude en treillis à 90°
Fabricant	OBO
Dimension	105x300
Matériau	acier
Surface	galvanisé à chaud par trempage
Norme de surface	DIN EN ISO 1461
Unité d'emballage minimale	1
Unité de mesure	Pièce
Poids	64,1 kg
Unité de poids	kg/100 paires

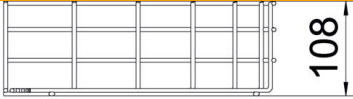
Fiche technique

Coude à 90° pour chemin de câbles treillis FT

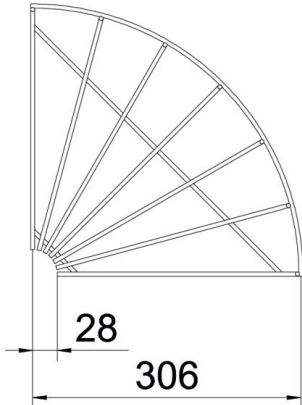
Référence: 6002323



Dimensions



Largeur	300 mm
Largeur	11,81 in
Hauteur	105 mm
Cote A	28 mm
Cote B	306 mm
Dimension H	108 mm



Caractéristiques techniques

Courbe (angle)	90°
Version du connecteur	sans raccord
Forme de construction	Coude horizontal
Sécurité de fonctionnement	non
Acier inoxydable, décapé	non