

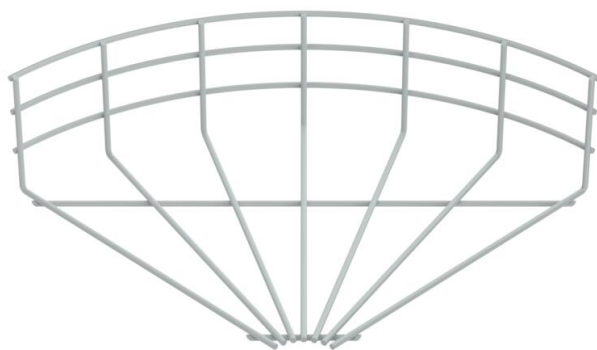
Technisches Datenblatt

Giterrinnenbogen 90°, 105, PE-beschichtet, lichtgrau, halogenfrei

Artikelnummer: 6002693



Bogen 90°, horizontal, für Gitterrinnen mit der Seitenhöhe 105 mm. Beschichtung mit halogenfreiem NG-10 Plascoat.



St Stahl

**NG
10** NG-10 - Plascoat, halogenfrei

Stammdaten

| | |
|---------------------|-------------------------------|
| Artikelnummer | 6002693 |
| Typ | GRB 90 130 STK |
| Bezeichnung 1 | Giterrinnenbogen 90° |
| Hersteller | OBO |
| Dimension | 105x300 |
| Farbe | lichtgrau; RAL 7035 |
| Werkstoff | Stahl |
| Oberfläche | NG-10 - Plascoat, halogenfrei |
| Oberflächennorm | |
| Kleinste VK-Einheit | 1 |
| Mengeneinheit | Stück |
| Gewicht | 62,1 kg |
| Gewichtseinheit | kg/100 St. |

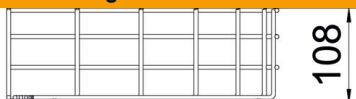
Technisches Datenblatt

Giterrinnenbogen 90°, 105, PE-beschichtet, lichtgrau, halogenfrei

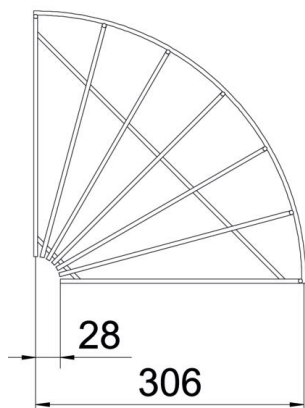
Artikelnummer: 6002693



Abmessungen



| | |
|--------|--------|
| Breite | 300 mm |
| Höhe | 105 mm |
| Maß A | 28 mm |
| Maß B | 306 mm |
| Maß H | 108 mm |



Technische Daten

| | |
|---------------------------|------------------|
| Abbiegung (Winkel) | 90° |
| Ausführung Verbinder | ohne Verbinder |
| Bauform | Bogen horizontal |
| Funktionserhalt | nein |
| Rostfreier Stahl, gebeizt | nein |