

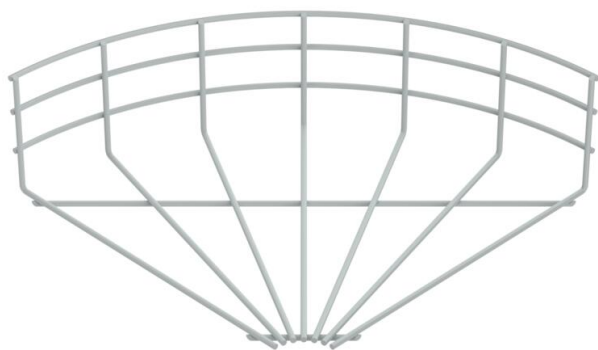
Scheda tecnica

Curva per passerelle grigliate 90°, 105, plastificata, grigio chiaro, senza alogeni

Codice articolo: 6002693



Curva 90° orizzontale per passerelle grigliate con altezza del bordo di 105 mm. Rivestita con Plascoat NG-10, privo di alogeni.



St Acciaio

**NG
10** NG-10 - plascoat, privo di alogeni

Dati anagrafici

Codice articolo	6002693
Tipo	GRB 90 130 STK
Definizione 1	Curve canali grigliati 90°
Produttore	OBO
Dimensionee	105x300
Colore	grigio chiaro; RAL 7035
Materiale	Acciaio
Superficie	NG-10 - Plascoat, privo di alogeni
Norma per superfici	
Unità VK più piccola	1
Unità	Pezzo
Peso	62.1 kg
Unità di peso	kg/100 Paio

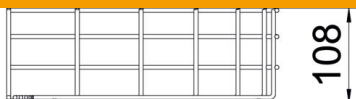
Scheda tecnica

Curva per passerelle grigliate 90°, 105, plastificata, grigio chiaro, senza alogeni

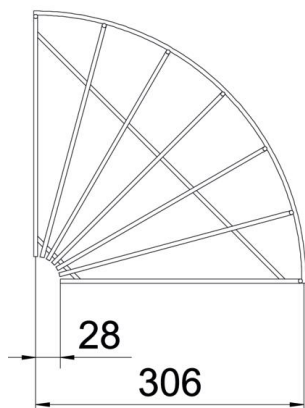
Codice articolo: 6002693



Misure



Larghezza	300 mm
Altezza	105 mm
Dimensione A	28 mm
Dimensione B	306 mm
Dimensione H	108 mm



Dati tecnici

Piegatura (angolo)	90°
Versione connettore	senza connettore
Forma costruttiva	Curva orizzontale
Mantenimento funzionale	no
Acciaio inossidabile, decapato	no