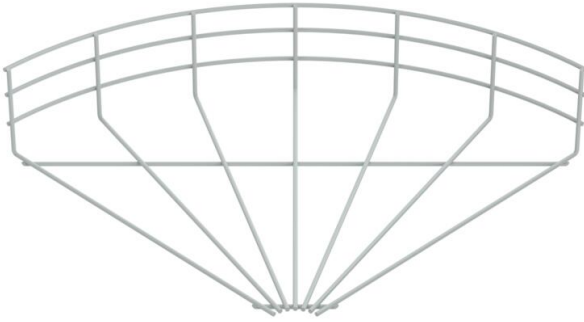


Fiche technique

Coude de chemin de câbles en treillis 90°, 105, plastifié,
gris clair, sans halogène
Référence: 6002695



Coude à 90°, horizontal, pour chemins de câbles en treillis d'une hauteur latérale de 105 mm. Revêtu avec Plascoat NG-10, sans halogène.



St acier

**NG
10** NG-10 - Plascoat, sans halogène

Données de base

Référence	6002695
Type	GRB 90 140 STK
Désignation 1	Coude en treillis à 90°
Fabricant	OBO
Dimension	105x400
Coloris	gris clair; RAL 7035
Matériau	acier
Surface	NG-10 - Plascoat, sans halogène
Norme de surface	
Unité d'emballage minimale	1
Unité de mesure	Pièce
Poids	80 kg
Unité de poids	kg/100 paires

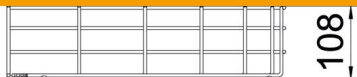
Fiche technique

Coude de chemin de câbles en treillis 90°, 105, plastifié,
gris clair, sans halogène

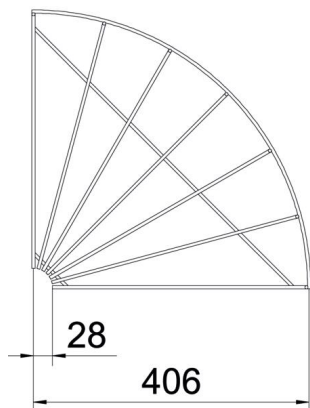
Référence: 6002695



Dimensions



Largeur	400 mm
Hauteur	105 mm
Cote A	28 mm
Cote B	406 mm
Dimension H	108 mm



Caractéristiques techniques

Courbe (angle)	90°
Version du connecteur	sans raccord
Forme de construction	Coude horizontal
Sécurité de fonctionnement	non
Acier inoxydable, décapé	non