

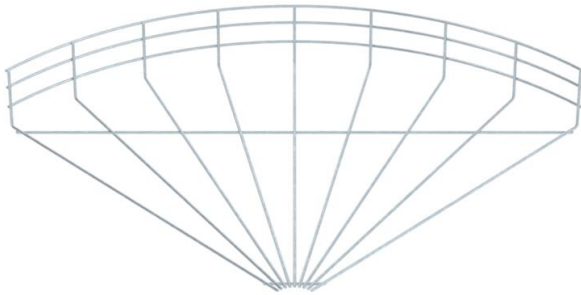
Technisches Datenblatt

Giterrinnenbogen 90° FT

Artikelnummer: 6002366



Bogen 90°, horizontal, für Gitterrinnen mit der Seitenhöhe 105 mm.



St Stahl

FT tauchfeuerverzinkt

Stammdaten

Artikelnummer	6002366
Typ	GRB 90 160 FT
Bezeichnung 1	Giterrinnenbogen 90°
Hersteller	OBO
Dimension	105x600
Werkstoff	Stahl
Oberfläche	tauchfeuerverzinkt
Oberflächennorm	DIN EN ISO 1461
Kleinste VK-Einheit	1
Mengeneinheit	Stück
Gewicht	138,4 kg
Gewichtseinheit	kg/100 St.

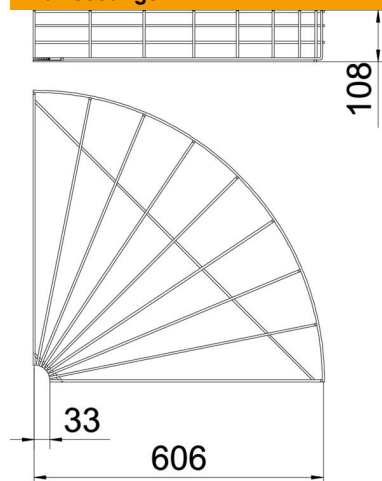
Technisches Datenblatt

Giterrinnenbogen 90° FT

Artikelnummer: 6002366



Abmessungen



Breite	600 mm
Breite	23,62 in
Höhe	105 mm
Maß A	33 mm
Maß B	606 mm
Maß H	108 mm

Technische Daten

Abbiegung (Winkel)	90°
Ausführung Verbinder	ohne Verbinder
Bauform	Bogen horizontal
Funktionserhalt	nein
Rostfreier Stahl, gebeizt	nein