

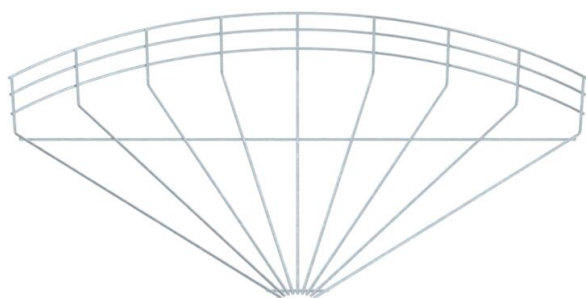
Scheda tecnica

Curva per passerelle grigliata 90° FT

Codice articolo: 6002366



Curva 90° orizzontale per passerelle grigliate con altezza del bordo di 105 mm.



St Acciaio

FT zincato a caldo per immersione

Dati anagrafici

Codice articolo	6002366
Tipo	GRB 90 160 FT
Definizione 1	Curve canali grigliati 90°
Produttore	OBO
Dimensionee	105x600
Materiale	Acciaio
Superficie	zincato a caldo per immersione
Norma per superfici	DIN EN ISO 1461
Unità VK più piccola	1
Unità	Pezzo
Peso	138.4 kg
Unità di peso	kg/100 Paio

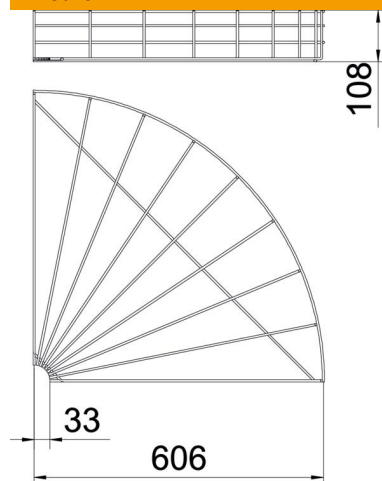
Scheda tecnica

Curva per passerelle grigliata 90° FT

Codice articolo: 6002366



Misure



Larghezza	600 mm
Larghezza	23.62 in
Altezza	105 mm
Dimensione A	33 mm
Dimensione B	606 mm
Dimensione H	108 mm

Dati tecnici

Piegatura (angolo)	90°
Versione connettore	senza connettore
Forma costruttiva	Curva orizzontale
Mantenimento funzionale	no
Acciaio inossidabile, decapato	no