

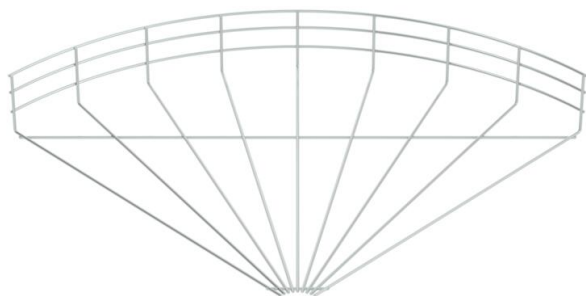
Fiche technique

Coude de chemin de câbles treillis à 90° G

Référence: 6002384



Coude à 90°, horizontal, pour chemins de câbles en treillis d'une hauteur latérale de 105 mm.



St acier

G galvanisé

Données de base

Référence	6002384
Type	GRB 90 160 G
Désignation 1	Coude en treillis à 90°
Fabricant	OBO
Dimension	105x600
Matériau	acier
Surface	galvanisé
Norme de surface	EN ISO 19598 / EN ISO 4042
Unité d'emballage minimale	1
Unité de mesure	Pièce
Poids	132,7 kg
Unité de poids	kg/100 paires

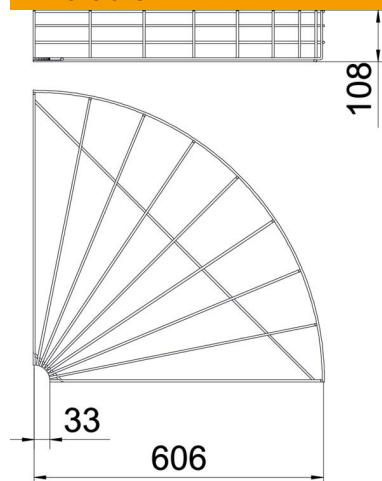
Fiche technique

Coude de chemin de câbles treillis à 90° G

Référence: 6002384



Dimensions



Largeur	600 mm
Largeur	23,62 in
Hauteur	105 mm
Cote A	33 mm
Cote B	606 mm
Dimension H	108 mm

Caractéristiques techniques

Courbe (angle)	90°
Version du connecteur	sans raccord
Forme de construction	Coude horizontal
Sécurité de fonctionnement	non
Acier inoxydable, décapé	non