

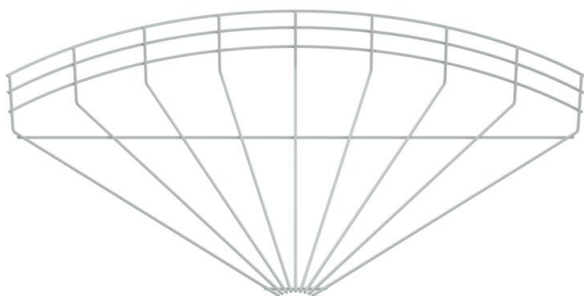
Scheda tecnica

Curva per passerelle grigliate 90°, 105, plastificata, grigio chiaro, senza alogeni

Codice articolo: 6002699



Curva 90° orizzontale per passerelle grigliate con altezza del bordo di 105 mm. Rivestita con Plascoat NG-10, privo di alogeni.



St Acciaio

**NG
10** NG-10 - plascoat, privo di alogeni

Dati anagrafici

Codice articolo	6002699
Tipo	GRB 90 160 STK
Definizione 1	Curve canali grigliati 90°
Produttore	OBO
Dimensionee	105x600
Colore	grigio chiaro; RAL 7035
Materiale	Acciaio
Superficie	NG-10 - Plascoat, privo di alogeni
Norma per superfici	
Unità VK più piccola	1
Unità	Pezzo
Peso	134 kg
Unità di peso	kg/100 Paio

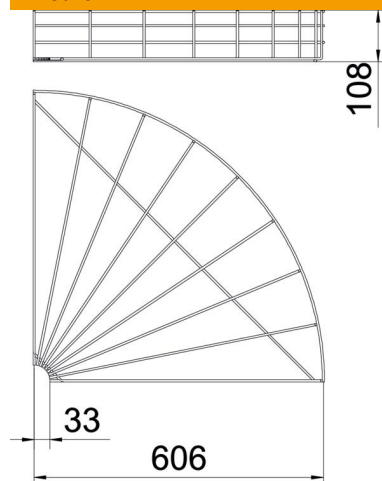
Scheda tecnica

Curva per passerelle grigliate 90°, 105, plastificata, grigio chiaro, senza alogeni

Codice articolo: 6002699



Misure



Larghezza	600 mm
Altezza	105 mm
Dimensione A	33 mm
Dimensione B	606 mm
Dimensione H	108 mm

Dati tecnici

Piegatura (angolo)	90°
Versione connettore	senza connettore
Forma costruttiva	Curva orizzontale
Mantenimento funzionale	no
Acciaio inossidabile, decapato	no