

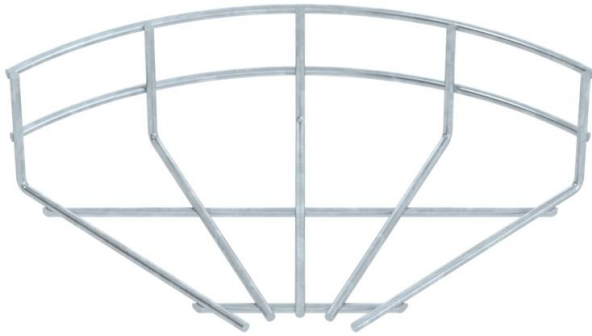
Fiche technique

Coude à 90° pour chemin de câbles treillis FT

Référence: 6002222



Coude à 90°, horizontal, pour chemins de câbles en treillis d'une hauteur latérale de 55 mm.



St acier

FT galvanisé à chaud par trempage

Données de base

Référence	6002222
Type	GRB 90 515 FT
Désignation 1	Coude en treillis à 90°
Fabricant	OBO
Dimension	55x150
Matériau	acier
Surface	galvanisé à chaud par trempage
Norme de surface	DIN EN ISO 1461
Unité d'emballage minimale	1
Unité de mesure	Pièce
Poids	15,1 kg
Unité de poids	kg/100 paires

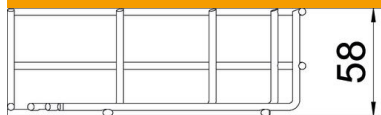
Fiche technique

Coude à 90° pour chemin de câbles treillis FT

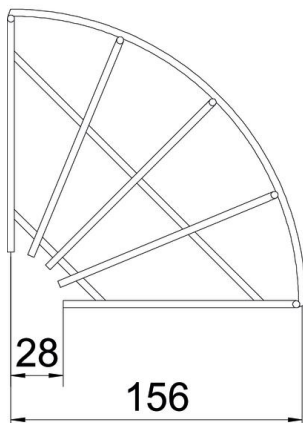
Référence: 6002222



Dimensions



Largeur	150 mm
Largeur	5,91 in
Hauteur	55 mm



Caractéristiques techniques

Courbe (angle)	90°
Version du connecteur	sans raccord
Forme de construction	Coude horizontal
Sécurité de fonctionnement	non
Acier inoxydable, décapé	non