

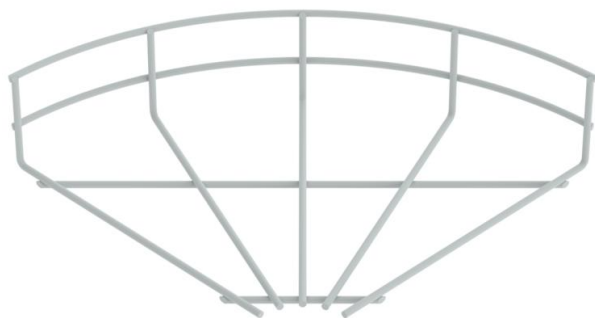
Fiche technique

Coude de chemin de câbles en treillis 90°, 55, plastifié, gris clair, sans halogène

Référence: 6002671



Coude à 90°, horizontal, pour chemins de câbles en treillis d'une hauteur latérale de 55 mm. Revêtu avec Plascoat NG-10, sans halogène.



St acier

NG 10 NG-10 - Plascoat, sans halogène

Données de base

Référence	6002671
Type	GRB 90 520 STK
Désignation 1	Coude en treillis à 90°
Fabricant	OBO
Dimension	55x200
Coloris	gris clair; RAL 7035
Matériau	acier
Surface	NG-10 - Plascoat, sans halogène
Norme de surface	
Unité d'emballage minimale	1
Unité de mesure	Pièce
Poids	19,1 kg
Unité de poids	kg/100 paires

Fiche technique

Coude de chemin de câbles en treillis 90°, 55, plastifié, gris clair, sans halogène

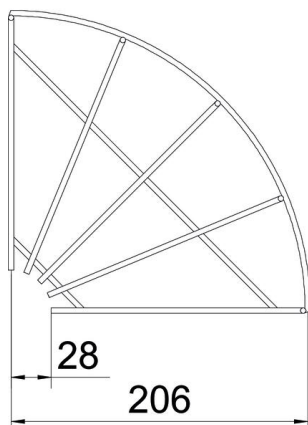
Référence: 6002671



Dimensions



Largeur	200 mm
Hauteur	55 mm



Caractéristiques techniques

Version du connecteur	sans raccord
-----------------------	--------------