

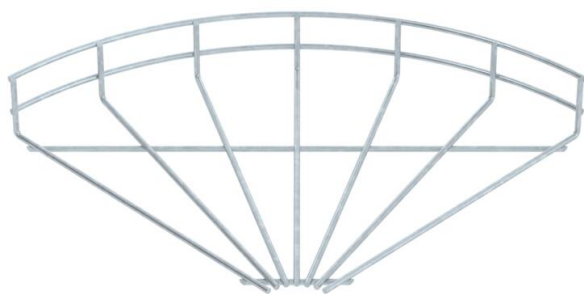
Scheda tecnica

Curva per passerelle grigliata 90° FT

Codice articolo: 6002234



Curva 90° orizzontale per passerelle grigliate con altezza del bordo di 55 mm.



St Acciaio

FT zincato a caldo per immersione

Dati anagrafici

Codice articolo	6002234
Tipo	GRB 90 530 FT
Definizione 1	Curve canali grigliati 90°
Produttore	OBO
Dimensionee	55x300
Materiale	Acciaio
Superficie	zincato a caldo per immersione
Norma per superfici	DIN EN ISO 1461
Unità VK più piccola	1
Unità	Pezzo
Peso	52.6 kg
Unità di peso	kg/100 Paio

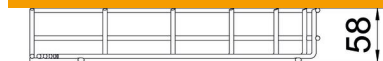
Scheda tecnica

Curva per passerelle grigliata 90° FT

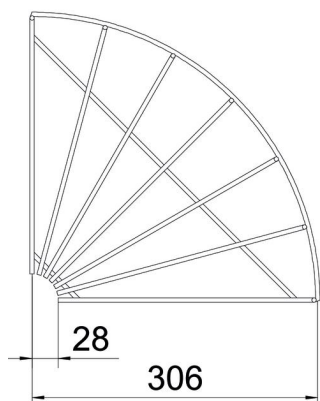
Codice articolo: 6002234



Misure



Larghezza	300 mm
Larghezza	11.81 in
Altezza	55 mm



Dati tecnici

Piegatura (angolo)	90°
Versione connettore	senza connettore
Forma costruttiva	Curva orizzontale
Mantenimento funzionale	no
Acciaio inossidabile, decapato	no