

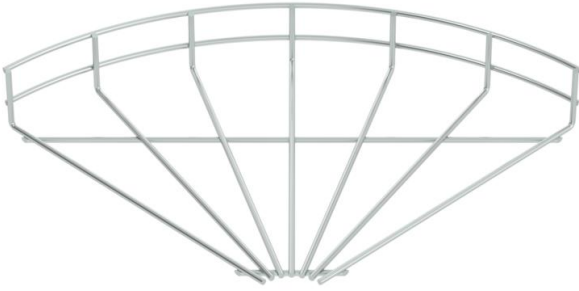
Fiche technique

Coude de chemin de câbles treillis à 90° G

Référence: 6001947



Coude à 90°, horizontal, pour chemins de câbles en treillis d'une hauteur latérale de 55 mm.



St acier

G galvanisé

Données de base

| | |
|----------------------------|----------------------------|
| Référence | 6001947 |
| Type | GRB 90 530 G |
| Désignation 1 | Coude en treillis à 90° |
| Fabricant | OBO |
| Dimension | 55x300 |
| Matériau | acier |
| Surface | galvanisé |
| Norme de surface | EN ISO 19598 / EN ISO 4042 |
| Unité d'emballage minimale | 1 |
| Unité de mesure | Pièce |
| Poids | 50,5 kg |
| Unité de poids | kg/100 paires |

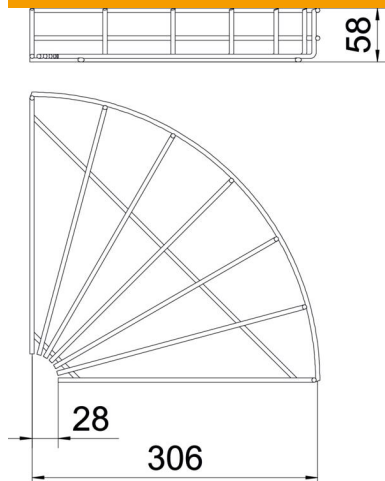
Fiche technique

Coude de chemin de câbles treillis à 90° G

Référence: 6001947



Dimensions



| | |
|---------|----------|
| Largeur | 300 mm |
| Largeur | 11,81 in |
| Hauteur | 55 mm |

Caractéristiques techniques

| | |
|----------------------------|------------------|
| Courbe (angle) | 90° |
| Version du connecteur | sans raccord |
| Forme de construction | Coude horizontal |
| Sécurité de fonctionnement | non |
| Acier inoxydable, décapé | non |