

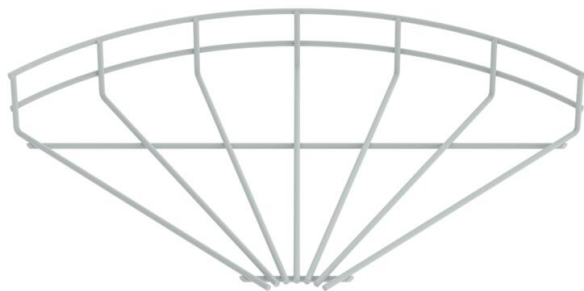
# Scheda tecnica

Curva per passerelle grigliate 90°, 55, plastificata, grigio chiaro, senza alogeni

Codice articolo: 6002673



Curva 90° orizzontale per passerelle grigliate con altezza del bordo di 55 mm. Rivestita con Plascoat NG-10, privo di alogeni.



**St** Acciaio

**NG  
10** NG-10 - plascoat, privo di alogeni

## Dati anagrafici

|                      |                                    |
|----------------------|------------------------------------|
| Codice articolo      | 6002673                            |
| Tipo                 | GRB 90 530 STK                     |
| Definizione 1        | Curve canali grigliati 90°         |
| Produttore           | OBO                                |
| Dimensionee          | 55x300                             |
| Colore               | grigio chiaro; RAL 7035            |
| Materiale            | Acciaio                            |
| Superficie           | NG-10 - Plascoat, privo di alogeni |
| Norma per superfici  |                                    |
| Unità VK più piccola | 1                                  |
| Unità                | Pezzo                              |
| Peso                 | 51 kg                              |
| Unità di peso        | kg/100 Paio                        |

# Scheda tecnica

Curva per passerelle grigliate 90°, 55, plastificata, grigio chiaro, senza alogeni

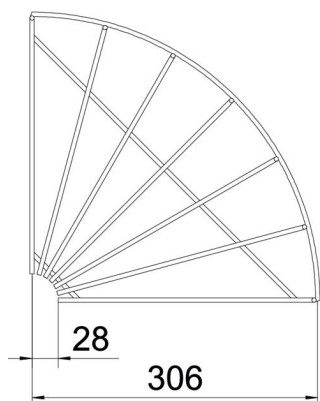
Codice articolo: 6002673



## Misure



|           |        |
|-----------|--------|
| Larghezza | 300 mm |
| Altezza   | 55 mm  |



## Dati tecnici

|                     |                  |
|---------------------|------------------|
| Versione connettore | senza connettore |
|---------------------|------------------|