

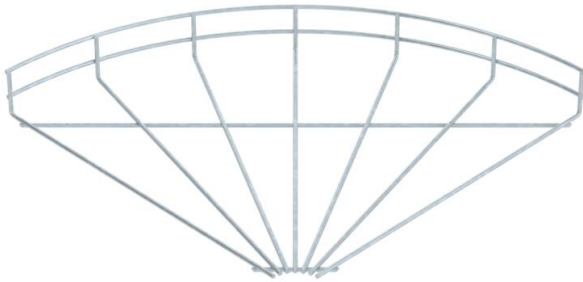
Fiche technique

Coude à 90° pour chemin de câbles treillis FT

Référence: 6002242



Coude à 90°, horizontal, pour chemins de câbles en treillis d'une hauteur latérale de 55 mm.



St acier

FT galvanisé à chaud par trempage

Données de base

| | |
|----------------------------|--------------------------------|
| Référence | 6002242 |
| Type | GRB 90 540 FT |
| Désignation 1 | Coude en treillis à 90° |
| Fabricant | OBO |
| Dimension | 55x400 |
| Matériau | acier |
| Surface | galvanisé à chaud par trempage |
| Norme de surface | DIN EN ISO 1461 |
| Unité d'emballage minimale | 1 |
| Unité de mesure | Pièce |
| Poids | 68,9 kg |
| Unité de poids | kg/100 paires |

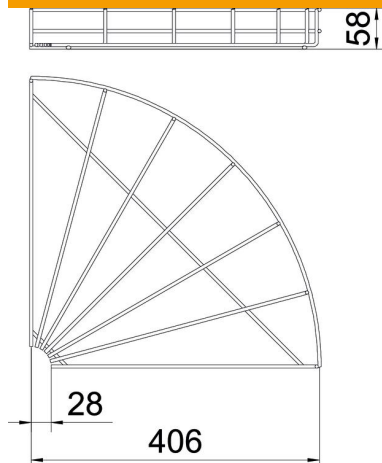
Fiche technique

Coude à 90° pour chemin de câbles treillis FT

Référence: 6002242



Dimensions



| | |
|---------|----------|
| Largeur | 400 mm |
| Largeur | 15,75 in |
| Hauteur | 55 mm |

Caractéristiques techniques

| | |
|----------------------------|------------------|
| Courbe (angle) | 90° |
| Version du connecteur | sans raccord |
| Forme de construction | Coude horizontal |
| Sécurité de fonctionnement | non |
| Acier inoxydable, décapé | non |