

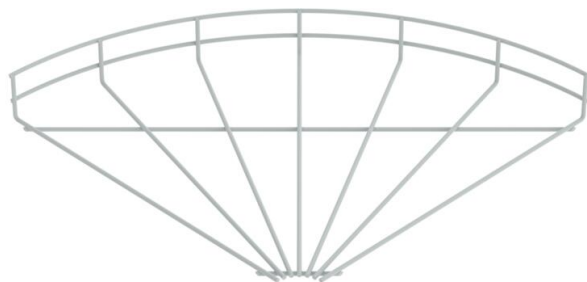
Technisches Datenblatt

Giterrinnenbogen 90°, 55, PE-beschichtet, lichtgrau, halogenfrei

Artikelnummer: 6002675



Bogen 90°, horizontal, für Gitterrinnen mit der Seitenhöhe 55 mm. Beschichtung mit halogenfreiem NG-10 Plascoat.



St Stahl

NG 10 NG-10 - Plascoat, halogenfrei

Stammdaten

Artikelnummer	6002675
Typ	GRB 90 540 STK
Bezeichnung 1	Giterrinnenbogen 90°
Hersteller	OBO
Dimension	55x400
Farbe	lichtgrau; RAL 7035
Werkstoff	Stahl
Oberfläche	NG-10 - Plascoat, halogenfrei
Oberflächennorm	
Kleinste VK-Einheit	1
Mengeneinheit	Stück
Gewicht	66,7 kg
Gewichtseinheit	kg/100 St.

Technisches Datenblatt

Giterrinnenbogen 90°, 55, PE-beschichtet, lichtgrau, halogenfrei

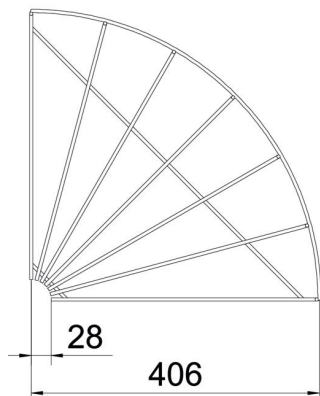
Artikelnummer: 6002675



Abmessungen



Breite	400 mm
Höhe	55 mm



Technische Daten

Ausführung Verbinder	ohne Verbinder
----------------------	----------------