

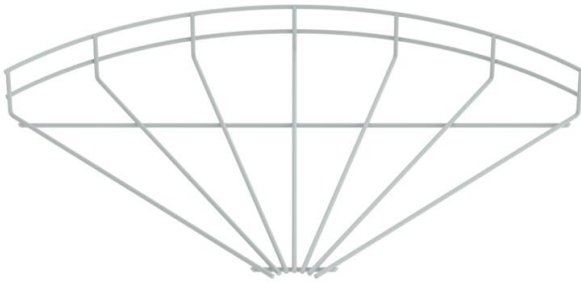
Fiche technique

Coude de chemin de câbles en treillis 90°, 55, plastifié, gris clair, sans halogène

Référence: 6002675



Coude à 90°, horizontal, pour chemins de câbles en treillis d'une hauteur latérale de 55 mm. Revêtu avec Plascoat NG-10, sans halogène.



St acier

**NG
10** NG-10 - Plascoat, sans halogène

Données de base

Référence	6002675
Type	GRB 90 540 STK
Désignation 1	Coude en treillis à 90°
Fabricant	OBO
Dimension	55x400
Coloris	gris clair; RAL 7035
Matériau	acier
Surface	NG-10 - Plascoat, sans halogène
Norme de surface	
Unité d'emballage minimale	1
Unité de mesure	Pièce
Poids	66,7 kg
Unité de poids	kg/100 paires

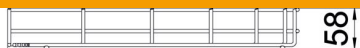
Fiche technique

Coude de chemin de câbles en treillis 90°, 55, plastifié, gris clair, sans halogène

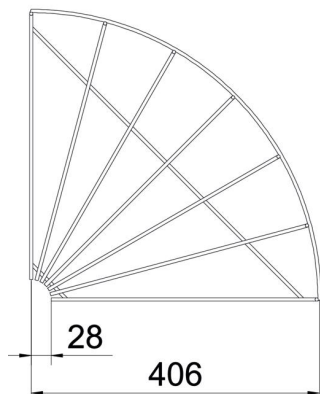
Référence: 6002675



Dimensions



Largeur	400 mm
Hauteur	55 mm



Caractéristiques techniques

Version du connecteur	sans raccord
-----------------------	--------------