

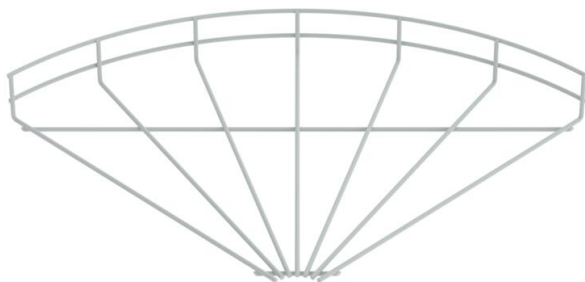
Scheda tecnica

Curva per passerelle grigliate 90°, 55, plastificata, grigio chiaro, senza alogeni

Codice articolo: 6002675



Curva 90° orizzontale per passerelle grigliate con altezza del bordo di 55 mm. Rivestita con Plascoat NG-10, privo di alogeni.



St Acciaio

**NG
10** NG-10 - plascoat, privo di alogeni

Dati anagrafici

Codice articolo	6002675
Tipo	GRB 90 540 STK
Definizione 1	Curve canali grigliati 90°
Produttore	OBO
Dimensionee	55x400
Colore	grigio chiaro; RAL 7035
Materiale	Acciaio
Superficie	NG-10 - Plascoat, privo di alogeni
Norma per superfici	
Unità VK più piccola	1
Unità	Pezzo
Peso	66.7 kg
Unità di peso	kg/100 Paio

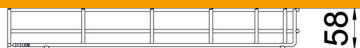
Scheda tecnica

Curva per passerelle grigliate 90°, 55, plastificata, grigio chiaro, senza alogeni

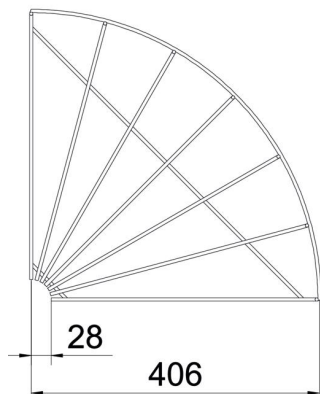
Codice articolo: 6002675



Misure



Larghezza	400 mm
Altezza	55 mm



Dati tecnici

Versione connettore	senza connettore
---------------------	------------------