

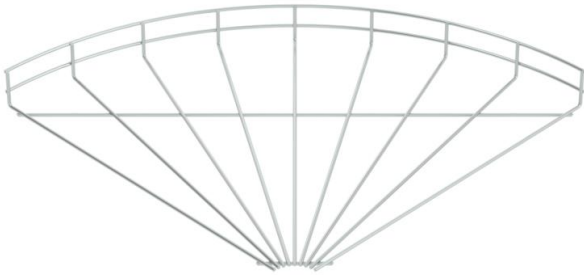
# Fiche technique

## Coude de chemin de câbles treillis à 90° G

Référence: 6001963



Coude à 90°, horizontal, pour chemins de câbles en treillis d'une hauteur latérale de 55 mm.



**St** acier

**G** galvanisé

### Données de base

Référence	6001963
Type	GRB 90 550 G
Désignation 1	Coude en treillis à 90°
Fabricant	OBO
Dimension	55x500
Matériau	acier
Surface	galvanisé
Norme de surface	EN ISO 19598 / EN ISO 4042
Unité d'emballage minimale	1
Unité de mesure	Pièce
Poids	95,5 kg
Unité de poids	kg/100 paires

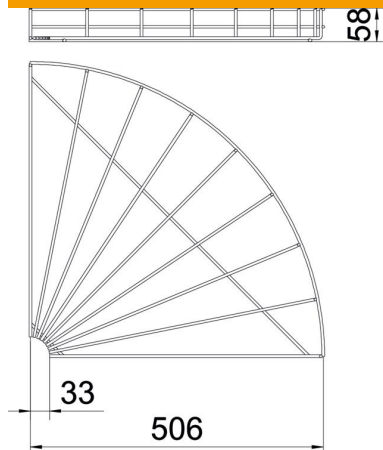
# Fiche technique

## Coude de chemin de câbles treillis à 90° G

Référence: 6001963



### Dimensions



Largeur	500 mm
Largeur	19,69 in
Hauteur	55 mm

### Caractéristiques techniques

Courbe (angle)	90°
Version du connecteur	sans raccord
Forme de construction	Coude horizontal
Sécurité de fonctionnement	non
Acier inoxydable, décapé	non