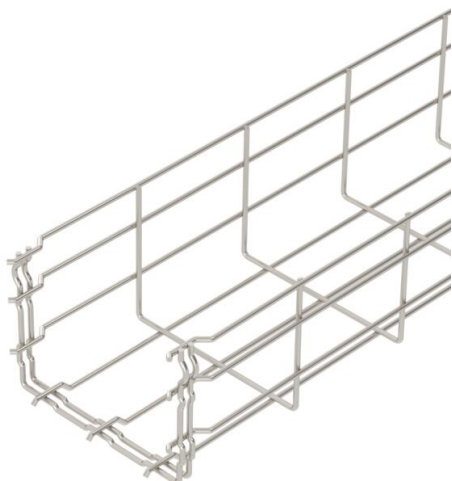


# Fiche technique

## Chemin de câbles en treillis GR-Magic® 105 A4

Référence: 6002476



Chemin de câbles en treillis avec raccord préformé d'une hauteur latérale de 105 mm.  
Aucun raccord supplémentaire n'est nécessaire pour le chemin de câbles en treillis, il est simplement emboîté. Le maillage est de 50 x 100 mm.  
Atténuation magnétique du blindage sans couvercle 15 dB, avec couvercle 25 dB.



**A4** Acier inoxydable 1.4401

**2B** nu, traité

### Données de base

|                            |                               |
|----------------------------|-------------------------------|
| Référence                  | 6002476                       |
| Type                       | GRM 105 150 A4                |
| Désignation 1              | Chemin de câbles treillis GRM |
| Fabricant                  | OBO                           |
| Dimension                  | 105x150x3000                  |
| Matériau                   | Acier inoxydable 1.4401       |
| Surface                    | nu, traité                    |
| Norme de surface           |                               |
| Unité d'emballage minimale | 3                             |
| Unité de mesure            | Mètre                         |
| Poids                      | 111,667 kg                    |
| Unité de poids             | kg/100 pc                     |

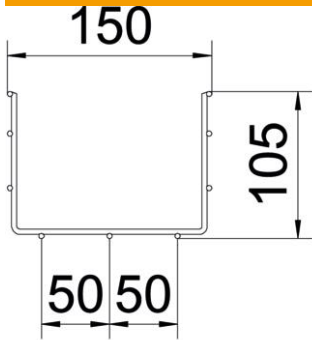
# Fiche technique

## Chemin de câbles en treillis GR-Magic® 105 A4

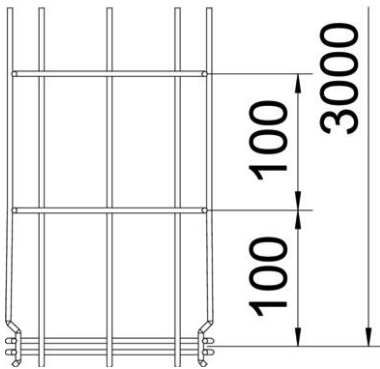
Référence: 6002476



### Dimensions



|             |          |
|-------------|----------|
| Longueur    | 3 000 mm |
| Largeur     | 150 mm   |
| Largeur     | 5,91 in  |
| Hauteur     | 105 mm   |
| Hauteur     | 4,13 in  |
| Cote B      | 150 mm   |
| Dimension H | 108 mm   |



### Caractéristiques techniques

|   |                       |
|---|-----------------------|
| Version du connecteur                         | raccord intégré       |
| Type de fixation du système de montage        | Sol Plafond Mur       |
| Sécurité de fonctionnement                    | non                   |
| Séparateur intégré                            | sans                  |
| Section utile                                 | 130 cm <sup>2</sup>   |
| Section utile                                 | 13000 mm <sup>2</sup> |
| Forme de profilé                              | Forme en U            |
| Acier inoxydable, décapé                      | oui                   |
| Raccord sans vis                              | oui                   |
| Modèle longue portée                          | non                   |
| Type de test de charge selon CEI 61537        | Type II               |
| Type de raccord du système de chemin de câble | Fixation à dé clic    |

# Fiche technique

## Chemin de câbles en treillis GR-Magic® 105 A4

Référence: 6002476



### Charges

|   |           |
|---|-----------|
| Espacements utilisables entre supports min. | 1 m       |
| Espacements utilisables entre supports max. | 3 m       |
| Distance entre supports 1,0m                | 0,8 kN/m  |
| Distance entre support 1,5m                 | 0,55 kN/m |
| Distance entre support 2,0m                 | 0,37 kN/m |
| Distance entre supports 2,5m                | 0,27 kN/m |
| Distance entre supports 3,0m                | 0,25 kN/m |



### Diagramme de charge du chemin de câbles en treillis type GRM 105

- 1 Charge admissible de chemins de câbles/d'échelles à câbles en kN/m sans charge d'homme
  - 2 Portée en m
  - 3 Déflexion de longeron en mm avec kN/m autorisé
  - 4 Schéma de charge pour le procédé de contrôle
- Courbe de charge avec largeur du chemin de câbles/de l'échelle à câbles en mm
  - Courbe de déflexion de longeron en fonction de l'espacement d'appui