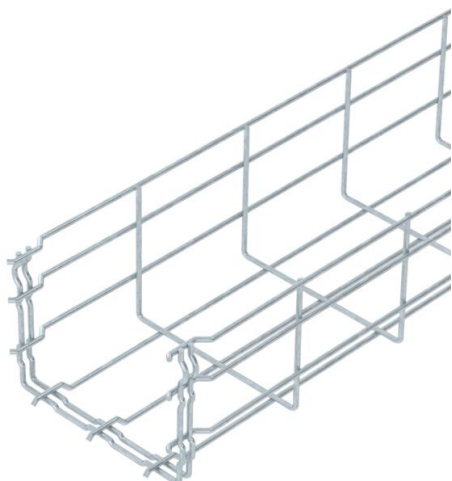


Scheda tecnica

Passerella grigliata GR-Magic® 105 FT

Codice articolo: 6002433



Passerella grigliata con giunto sagomato con bordo di altezza pari a 105 mm. Per la passerella grigliata non sono necessari ulteriori componenti di collegamento, vengono semplicemente inserite l'una nell'altra. La dimensione delle maglie è di 50 x 100 mm. Schermatura elettromagnetica senza coperchio 15 dB, con coperchio 25 dB.



St Acciaio

FT zincato a caldo per immersione

Dati anagrafici

Codice articolo	6002433
Tipo	GRM 105 150 FT
Definizione 1	Passerella grigliata GRM
Produttore	OBO
Dimensionee	105x150x3000
Materiale	Acciaio
Superficie	zincato a caldo per immersione
Norma per superfici	DIN EN ISO 1461
Unità VK più piccola	3
Unità	Metro
Peso	119 kg
Unità di peso	kg/100 Pz.

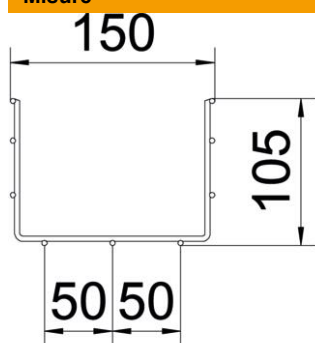
Scheda tecnica

Passerella grigliata GR-Magic® 105 FT

Codice articolo: 6002433



Misure



Lunghezza.	3'000 mm
Larghezza	150 mm
Larghezza	5.91 in
Altezza	105 mm
Altezza	4.13 in
Dimensione B	150 mm
Dimensione H	108 mm



Dati tecnici

Versione connettore	connettore integrato
Tipo di fissaggio sistema di montaggio	Pavimento Soffitto Parete
Mantenimento funzionale	no
Separatore integrato	NULL
Sezione utile	130 cm ²
Sezione utile	13000 mm ²
Forma del profilato	Forma a U
Acciaio inossidabile, decapato	no
Connettore senza viti	sì
Versione a grande portata	no
Tipo di prova di carico secondo IEC 61537	Tipo II
Tipo di giunto sistema portacavi	Fissaggio a scatto

Scheda tecnica

Passerella grigliata GR-Magic® 105 FT

Codice articolo: 6002433



Carichi

distanze tra gli appoggi applicabili min.	1 m
distanze tra gli appoggi applicabili max	3 m
Distanza tra gli appoggi 1,0 m	0.8 kN/m
Distanza tra gli appoggi 1,5 m	0.55 kN/m
Distanza tra gli appoggi 2,0 m	0.37 kN/m
Distanza tra gli appoggi 2,5 m	0.27 kN/m
Distanza tra gli appoggi 3,0 m	0.25 kN/m



Diagramma di carico della passerella grigliata GRM 105

- 1 Carico passerella-cavi ammissibile in kN/m senza peso operatore
 - 2 Distanza tra gli appoggi in m
 - 3 Flessione passerella in mm con kN/m ammessi
 - 4 Flessione di carico nella procedura di prova
- Curva di carico per larghezza passerella in mm
- Curva di flessione passerella in base alla distanza tra gli appoggi