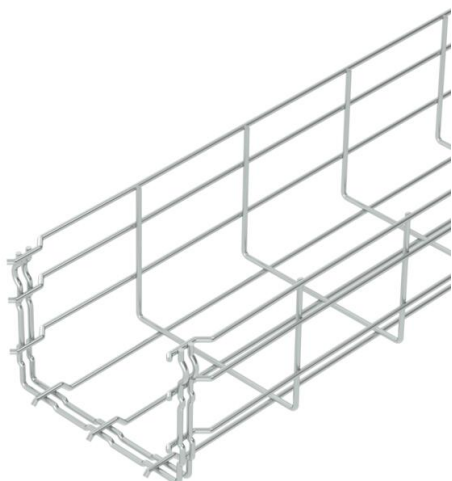


# Scheda tecnica

## Passerella grigliata GR-Magic® 105 G

Codice articolo: 6002404



Passerella grigliata con giunto sagomato con bordo di altezza pari a 105 mm. Per la passerella grigliata non sono necessari ulteriori componenti di collegamento, le due estremità vengono semplicemente inserite una nell'altra. La dimensione delle maglie è di 50 x 100 mm. Schermatura elettromagnetica senza coperchio 15 dB, con coperchio 25 dB.



- St** Acciaio
- G** zincato galvanicamente

### Dati anagrafici

Codice articolo	6002404
Tipo	GRM 105 150 G
Definizione 1	Passerella grigliata GRM
Produttore	OBO
Dimensionee	105x150x3000
Materiale	Acciaio
Superficie	zincato galvanicamente
Norma per superfici	EN ISO 19598 / EN ISO 4042
Unità VK più piccola	3
Unità	Metro
Peso	111.667 kg
Unità di peso	kg/100 Pz.

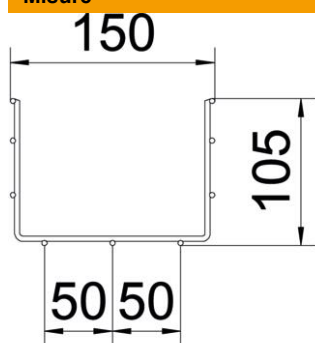
# Scheda tecnica

## Passerella grigliata GR-Magic® 105 G

Codice articolo: 6002404



### Misure



Lunghezza.	3'000 mm
Larghezza	150 mm
Larghezza	5.91 in
Altezza	105 mm
Altezza	4.13 in
Dimensione B	150 mm
Dimensione H	108 mm



### Dati tecnici

Versione connettore	connettore integrato
Tipo di fissaggio sistema di montaggio	Pavimento Soffitto Parete
Mantenimento funzionale	no
Separatore integrato	NULL
Sezione utile	130 cm <sup>2</sup>
Sezione utile	13000 mm <sup>2</sup>
Forma del profilato	Forma a U
Acciaio inossidabile, decapato	no
Connettore senza viti	sì
Versione a grande portata	no
Tipo di prova di carico secondo IEC 61537	Tipo II
Tipo di giunto sistema portacavi	Fissaggio a scatto

# Scheda tecnica

Passerella grigliata GR-Magic® 105 G

Codice articolo: 6002404



## Carichi

distanze tra gli appoggi applicabili min.	1 m
distanze tra gli appoggi applicabili max	3 m
Distanza tra gli appoggi 1,0 m	0.8 kN/m
Distanza tra gli appoggi 1,5 m	0.55 kN/m
Distanza tra gli appoggi 2,0 m	0.37 kN/m
Distanza tra gli appoggi 2,5 m	0.27 kN/m
Distanza tra gli appoggi 3,0 m	0.25 kN/m