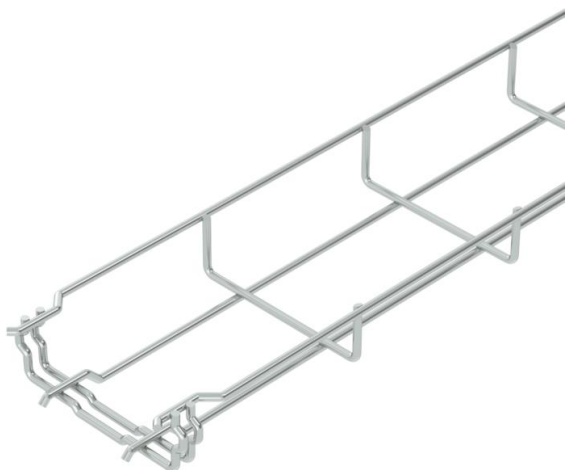


Scheda tecnica

Passerella grigliata GR-Magic® 35 G

Codice articolo: 6000062



Passerella grigliata con giunto sagomato e altezza laterale di 35 mm. Per la passerella grigliata non sono necessari ulteriori componenti di collegamento, le due estremità vengono semplicemente inserite una nell'altra. La larghezza della maglia è di 50 x 100 mm (eccezione GRM 35/50 = 20 x 100 mm). Schermatura elettromagnetica senza coperchio 15 dB, con coperchio 25 dB.



- St** Acciaio
- G** zincato galvanicamente

Dati anagrafici

Codice articolo	6000062
Tipo	GRM 35 100 G
Definizione 1	Passerella grigliata GRM
Produttore	OBO
Dimensionee	35x100x3000
Materiale	Acciaio
Superficie	zincato galvanicamente
Norma per superfici	EN ISO 19598 / EN ISO 4042
Unità VK più piccola	3
Unità	Metro
Peso	50.333 kg
Unità di peso	kg/100 Pz.

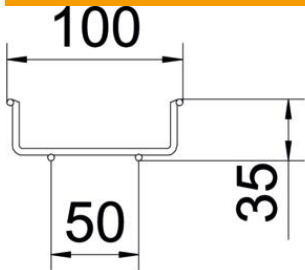
Scheda tecnica

Passerella grigliata GR-Magic® 35 G

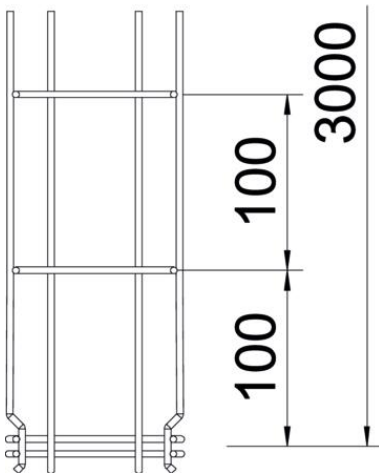
Codice articolo: 6000062



Misure



Lunghezza.	3'000 mm
Larghezza	100 mm
Larghezza	3.94 in
Altezza	35 mm
Altezza	1 in
Dimensione B	100 mm



Dati tecnici

Versione connettore	connettore integrato
Tipo di fissaggio sistema di montaggio	Pavimento Soffitto Parete
Mantenimento funzionale	no
Separatore integrato	NULL
Sezione utile	35 cm ²
Sezione utile	3500 mm ²
Forma del profilato	Forma a U
Acciaio inossidabile, decapato	no
Connettore senza viti	sì
Versione a grande portata	no
Tipo di prova di carico secondo IEC 61537	Tipo II
Tipo di giunto sistema portacavi	Fissaggio a scatto

Scheda tecnica

Passerella grigliata GR-Magic® 35 G

Codice articolo: 6000062



Carichi

distanze tra gli appoggi applicabili min.	1 m
distanze tra gli appoggi applicabili max	2 m
Distanza tra gli appoggi 1,0 m	0.25 kN/m
Distanza tra gli appoggi 1,5 m	0.11 kN/m
Distanza tra gli appoggi 2,0 m	0.1 kN/m

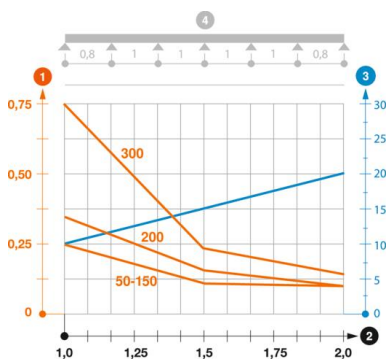


Diagramma di carico della passerella grigliata GR-Magic tipo GRM 35

- 1 Carico passerella-cavi ammesso in kN/m senza peso operatore
- 2 Distanza tra gli appoggi in m
- 3 Flessione passerella in mm con kN/m ammessi
- 4 Flessione di carico nella procedura di prova
- Curva di carico per larghezza passerella in mm
- Curva di flessione passerella in base alla distanza tra gli appoggi