

Scheda tecnica

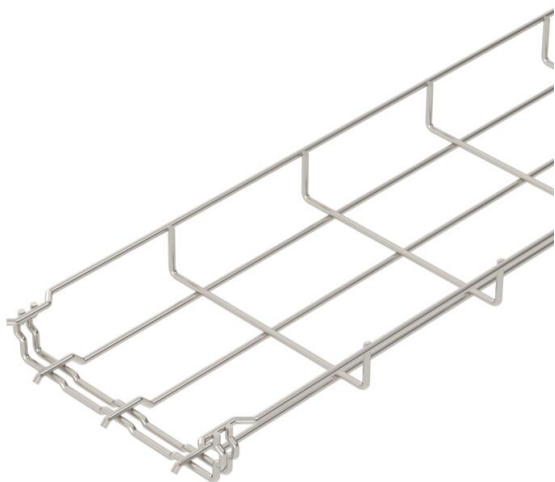
Passerella grigliata GR-Magic® 35 A4

Codice articolo: 6000089



Passerella grigliata ad innesto rapido con altezza 35 mm.

Per la passerella grigliata non sono necessari ulteriori componenti di collegamento, le due estremità vengono semplicemente inserite una nell'altra. La larghezza della maglia è di 50 x 100 mm (eccezione GRM 35/50 = 20 x 100 mm). Schermatura elettromagnetica senza coperchio 15 dB, con coperchio 25 dB.



A4 Acciaio INOX 1.4401

2B non trattato, ulteriore trattamento

Dati anagrafici

Codice articolo	6000089
Tipo	GRM 35 150 A4
Definizione 1	Passerella grigliata GRM
Produttore	OBO
Dimensionee	35x150x3000
Materiale	Acciaio INOX 1.4401
Superficie	non trattato, ulteriore trattamento
Norma per superfici	
Unità VK più piccola	3
Unità	Metro
Peso	63.333 kg
Unità di peso	kg/100 Pz.

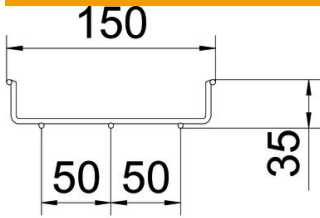
Scheda tecnica

Passerella grigliata GR-Magic® 35 A4

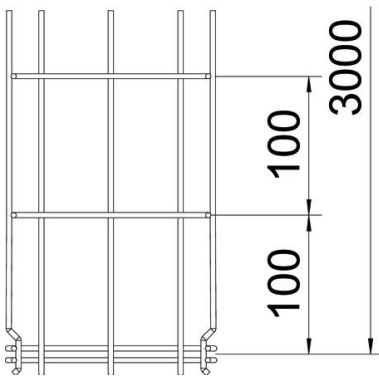
Codice articolo: 6000089



Misure



Lunghezza	3'000 mm
Larghezza	150 mm
Larghezza	5.91 in
Altezza	35 mm
Altezza	1.38 in
Dimensione B	150 mm



Dati tecnici

Versione connettore	connettore integrato
Tipo di fissaggio sistema di montaggio	Pavimento Soffitto Parete
Mantenimento funzionale	no
Separatore integrato	NULL
Sezione utile	52.5 cm ²
Sezione utile	5250 mm ²
Forma del profilato	Forma a U
Acciaio inossidabile, decapato	sì
Connettore senza viti	sì
Versione a grande portata	no
Tipo di prova di carico secondo IEC 61537	Tipo II
Tipo di giunto sistema portacavi	Fissaggio a scatto

Scheda tecnica

Passerella grigliata GR-Magic® 35 A4

Codice articolo: 6000089



Carichi

distanze tra gli appoggi applicabili min.	1 m
distanze tra gli appoggi applicabili max	2 m
Distanza tra gli appoggi 1,0 m	0.25 kN/m
Distanza tra gli appoggi 1,5 m	0.11 kN/m
Distanza tra gli appoggi 2,0 m	0.1 kN/m

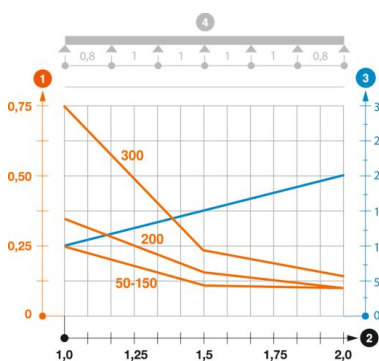


Diagramma di carico della passerella grigliata GR-Magic tipo GRM 35

- 1 Carico passerella-cavi ammesso in kN/m senza peso operatore
- 2 Distanza tra gli appoggi in m
- 3 Flessione passerella in mm con kN/m ammessi
- 4 Flessione di carico nella procedura di prova
- Curva di carico per larghezza passerella in mm
- Curva di flessione passerella in base alla distanza tra gli appoggi